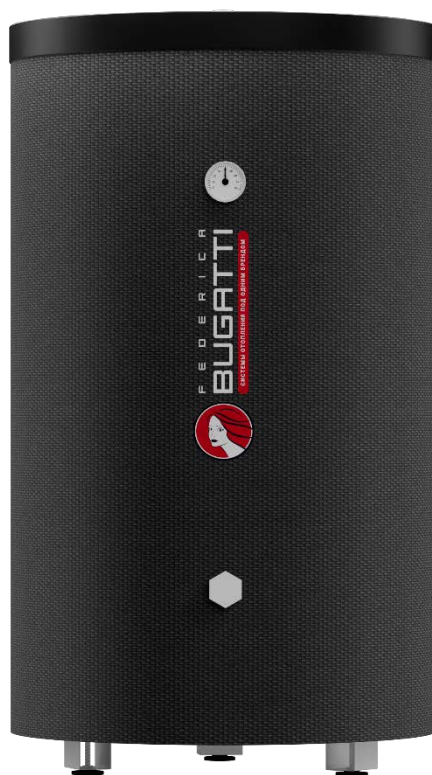




Технический паспорт.
Инструкция по монтажу,
эксплуатации и техническому
обслуживанию

Federica Bugatti Tube INOX

БОЙЛЕР КОСВЕННОГО НАГРЕВА



Телефон горячей линии: 8 (800) 700-62-01 (звонок бесплатный)
federicabugatti.ru

СОДЕРЖАНИЕ

1. Общие положения	3
2. Конструкция бойлера	3
3. Технические характеристики	4
4. Габаритные и присоединительные размеры	4
5. Монтаж бойлера	5
6. Эксплуатация бойлера	6
6. Транспортировка и хранение	7
7. Гарантийные обязательства	7
8. Гарантийный талон	9

1. ОБЩИЕ ПОЛОЖЕНИЯ

1.1. В техническом паспорте описаны бойлеры косвенного нагрева Federica Bugatti Tube INOX (далее «бойлер, водонагреватель»).

1.2. Бойлеры косвенного нагрева Federica Bugatti Tube INOX предназначены для нагрева горячей воды для бытовых нужд населения и производственных потребностей.

1.3. Водонагреватели косвенного нагрева Federica Bugatti Tube INOX, изготовлены полностью из нержавеющей стали (AISI 304). Теплоизоляция бойлера выполнена из вспененного каучука, а наружный кожух изготовлен из вспененного полиэтилена (изолон).

1.4. Установка водонагревателя должна производиться специализированной организацией с соблюдением требований данной инструкции.

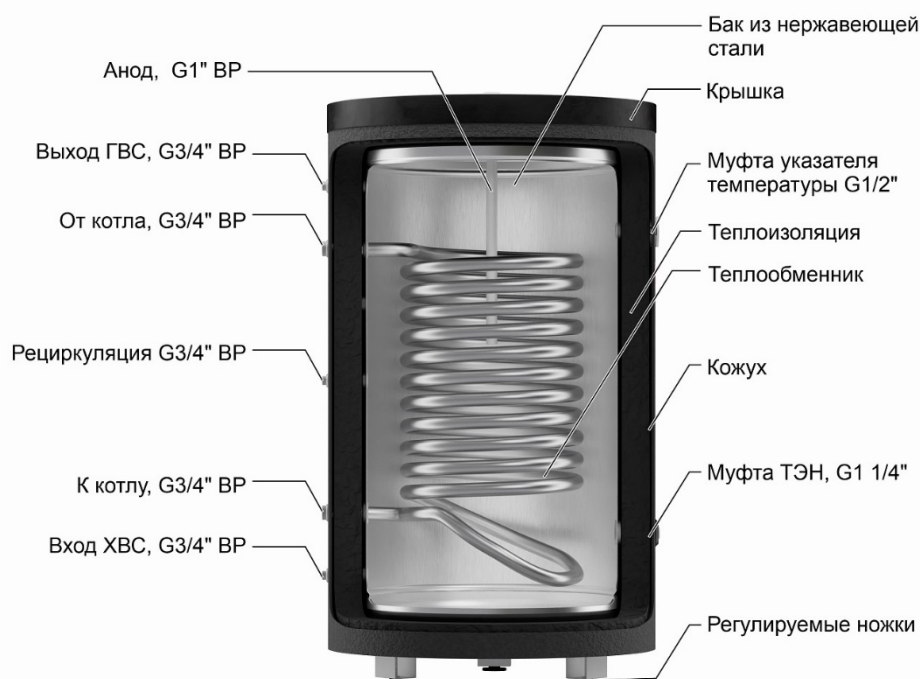
1.5. Производитель не принимает претензии в отношении работоспособности бойлера, установленного с нарушениями указаний завода-изготовителя, приведенных в данном документе.

1.6. Срок службы бойлера не менее 10 лет.

1.7. Состав поставки водонагревателя:

- Водонагреватель - 1 шт.
- Технический паспорт. Инструкция по монтажу и тех. обслуживанию - 1 шт.
- Магниевый анод – 1 шт.
- Набор регулировочных болтов для опор
- Набор гаек и шайб для выполнения заземления бака

2. КОНСТРУКЦИЯ БОЙЛЕРА

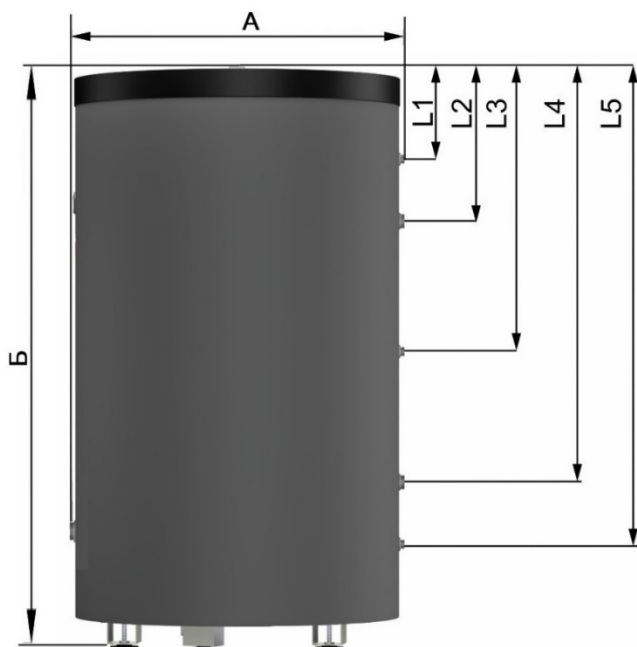


3.ТЕХНИЧЕСКИЕ ХАРАКТЕРИСТИКИ

Модель	Tube INOX 150	Tube INOX 200	Tube INOX 250
Объем бойлера, л.	150	200	250
Полезный объем ГВС, л	146	196	246
Габаритный размер А, мм	545	545	545
Габаритный размер Б, мм	1040	1281	1531
Диаметр резьбы для установки ТЭН	G1 1/4"	G1 1/4"	G1 1/4"
Масса, кг	28	33	38
Пиковая производительность при $\Delta t=45^{\circ}\text{C}$, л/час*	740	790	840
Время нагрева от 10°C до 60°C , мин	~40	~55	~70
Мощность, кВт	18	18	18
Площадь теплообмена, м ²	0,6	0,6	0,6
Рабочее давление контура ГВС, макс., бар	6	6	6
Максимальное давление контура отопления, бар	6	6	6

* - температура теплоносителя – 80°C ; расход теплоносителя – 0,3 л/сек;
температура холодной воды – 10°C , температура горячей воды 55°C

4. ГАБАРИТНЫЕ И ПРИСОЕДИНИТЕЛЬНЫЕ РАЗМЕРЫ



	Tube INOX 150	Tube INOX 200	Tube INOX 250
L1, мм	175	180	180
L2, мм	275	520	770
L3, мм	475	750	1000
L4, мм	675	980	1230
L5, мм	775	1080	1330

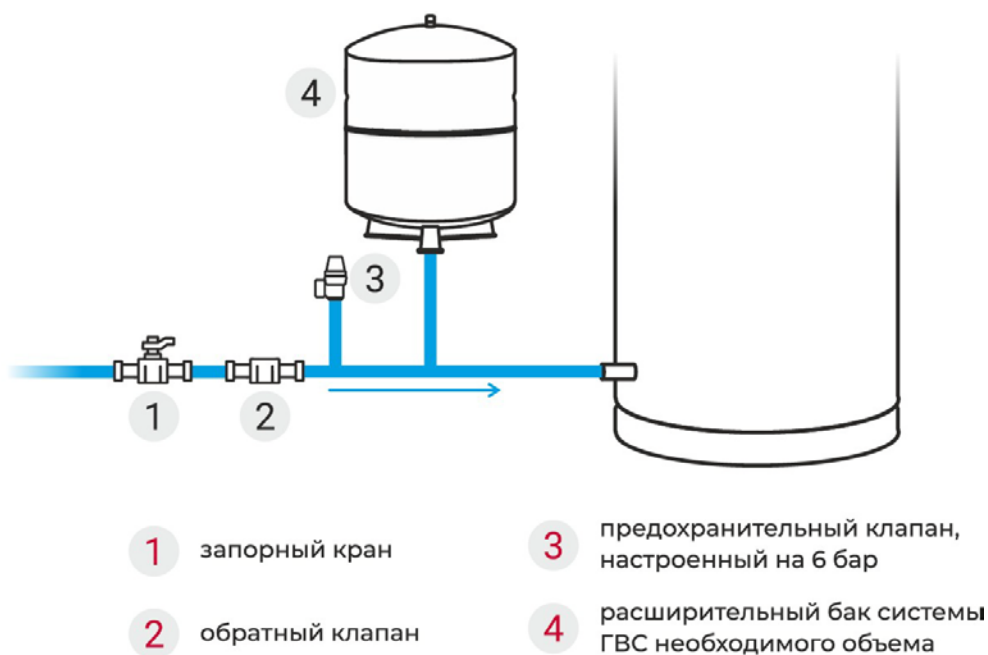
5. МОНТАЖ БОЙЛЕРА

5.1. Монтаж бойлера производится квалифицированными специалистами и лицами, имеющими аттестат, либо лицензию, на выполнение работ связанных с инсталляцией систем отопления! Требуется подтверждение установки в гарантийном талоне.

5.2. Бойлер устанавливается внутри отапливаемых помещений, на горизонтальной поверхности с достаточной несущей способностью, чтобы выдержать вес бака, заполненного водой. Должен быть обеспечен свободный доступ к водонагревателю для подключения (отключения), обслуживания.

5.3. Необходимо выполнить заземление водонагревателя. Для подключения заземляющего проводника использовать резьбовую часть регулировочного винта опоры бака, и набор гаек и шайб, идущих в комплекте с водонагревателем.

5.4. Водонагреватель допускается подключать непосредственно к водопроводной сети с давлением не более 5 бар. При давлении в водопроводной сети более 5 бар, необходимо ставить перед бойлером редуктор давления. Труба подачи холодной воды должна присоединяться к водонагревателю через обратный клапан, предохранительный клапан на 6 бар, расширительный бак системы ГВС не менее 10% от объема контура ГВС.



ВНИМАНИЕ!!

Устанавливать между бойлером и предохранительным клапаном запорную арматуру и другие устройства, препятствующие нормальной работе предохранительного клапана, ЗАПРЕЩАЕТСЯ!!

Устанавливать на выходе предохранительного клапана запорную арматуру и другие устройства, препятствующие нормальной работе предохранительного клапана, ЗАПРЕЩАЕТСЯ!!

5.5. Давление воздуха, в расширительном баке, рекомендуется настраивать равным давлению холодной воды на входе в бойлер.

5.6. ТЭН¹, при необходимости, устанавливается вместо заглушки G1 1/4" в передней части бойлера.

¹ Опция, ТЭН не входит в комплект поставки

6. ЭКСПЛУАТАЦИЯ БОЙЛЕРА

6.1. Условия эксплуатации:

Максимальное рабочее давление контура ГВС 6 бар.

Максимальное давление контура отопления 6 бар

Максимальная рабочая температура: до 85°C

Качество воды должно соответствовать СанПин 2.1.3684-21

6.2. С целью устранения возможного запаха сероводорода (вызванного бактериями, живущими в бедной кислородом воде) рекомендуем, время от времени, независимо от обычной установки температуры, подогревать воду в баке до температуры свыше 70°C.

6.3. Регламентное обслуживание бойлера включает в себя следующие операции: замена магниевого анода (анод является расходным материалом), проверка функционирования предохранительной группы безопасности и очистка внутреннего бака водонагревателя от отложений.

Указанные работы проводятся со следующей периодичностью:

- каждые 6 месяцев – очистка водонагревателя при работе на жесткой воде, проверка функционирования группы безопасности, ревизия магниевого анода;
- каждые 12 месяцев – замена магниевого анода и очистка водонагревателя, проверка функционирования группы безопасности.

ВНИМАНИЕ!

Работа водонагревателя (даже кратковременная) без защитного анода не допускается!

6.4. Все работы по техническому обслуживанию и установке следует выполнять в соответствии с действующими правилами техники безопасности.

6.5. Ревизию или замену защитного анода** рекомендуется производить в следующей последовательности:

1. прекратить циркуляцию теплоносителя в греющем контуре и стравить в нём давление;
2. перекрыть подающую линию ХВС и циркуляционную магистраль ГВС;
3. через разборный кран горячей воды стравить давление в водонагревателе;
4. открутить резьбовую заглушку G1" и достать магниевый анод из бака.
5. защитный магниевый анод считается полностью изношенным и подлежит обязательной замене, если его объем сократился более чем на 70 % по сравнению с начальным;
6. через 12 месяцев эксплуатации магниевый анод меняется в обязательном порядке, т.к. снижается площадь его активной поверхности
7. установить новый (или еще пригодный старый) анод на место;
8. открыть все магистрали, заполнить водонагреватель водой, проверить герметичность соединения;
9. возобновить циркуляцию в греющем контуре.

6.6. Очистка бойлера производится промывкой большим количеством воды через сливной патрубок G1 1/4". При необходимости проведения химической промывки следует обратиться в специализированную организацию.

** работы по ревизии и замене анода не являются гарантийной операцией

7. ТРАНСПОРТИРОВКА И ХРАНЕНИЕ

7.1. Водонагреватели транспортируют всеми видами транспорта в соответствии с правилами перевозок.

7.2. Перевозка бойлеров осуществляется только в вертикальном положении. Во время перевозки водонагреватели должны быть надежно закреплены в кузове транспортного средства.

7.3. При ручной загрузке/разгрузке поднимать бойлер за транспортировочный поддон, при этом удерживая верхнюю часть бойлера от наклона.

7.4. Осуществлять хранение бойлера, до ввода в эксплуатацию, в сухом, отапливаемом помещении при температуре не ниже 0°C и относительной влажности не более 65%.

8. ГАРАНТИЙНЫЕ ОБЯЗАТЕЛЬСТВА

8.1. Производитель гарантирует соответствие бойлеров Federica Bugatti Tube INOX требованиям безопасности при условии соблюдения потребителем правил транспортировки, хранения, монтажа и эксплуатации. Гарантийный срок – 24 месяца со дня ввода оборудования в эксплуатацию, но не более 27 месяцев со дня приобретения оборудования владельцем. В случае отсутствия подтверждения даты покупки, гарантийный срок исчисляется с даты производства водонагревателя.

8.2. Порядок выполнения гарантийных обязательств. Если претензии по гарантии обоснованы, сервисная служба производителя принимает решение, каким способом могут быть устранены выявленные недостатки – с помощью ремонта или замены неисправного прибора.

8.3. Бесплатный ремонт неисправностей, возникших по вине производителя, будет производиться в срок, указанный в действующем законодательстве, от даты подтверждения производителем, что случай является гарантийным.

8.4. Все механические повреждения бойлера приводят к потере гарантии.

8.5. Предохранительный клапан должен быть установлен непосредственно перед баком на трубе подачи в него холодной воды. Используйте только клапаны с соответствующими техническими характеристиками, приспособленные для емкостных водонагревателей. Клапан безопасности следует использовать в соответствии с инструкцией по эксплуатации клапана. Категорически запрещается монтаж дополнительных устройств (например, запорного крана, обратного клапана и т.д.) между клапаном безопасности и водонагревателем.

8.6. Нельзя устанавливать бак в помещениях, где температура окружающей среды может опускаться ниже 0°C.

8.7. Способ ремонта бака определяет производитель.

8.8. Ремонт может быть произведен только предприятиями или специалистами уполномоченными производителем, это означает, что любое вмешательство другого персонала автоматически аннулирует гарантию на оборудование.

8.9. Гарантия не распространяется, если:

- система отопления, в которую включён водонагреватель, была заполнена неподготовленной водой, либо незамерзающей жидкостью для заправки систем отопления, без соответствующего сертификата качества или подготовленной с

Federica Bugatti TUBE INOX

нарушениями рекомендаций производителя. Вода, нагреваемая бойлером, не соответствует требованиям СанПин 2.1.3684-21;

- в случае если бак использовался в системах отопления и ГВС, не оснащенных соответствующими группами безопасности для сброса избыточного давления;
- в случае использования бака в агрессивных средах;
- в случае некачественного монтажа;
- в случае отсутствия расширительного бака для закрытой системы отопления и расширительного бака для системы ГВС, необходимого объема;
- в случае несвоевременной замены магниевого анода;
- в случае отсутствия заземления бойлера.

9. ГАРАНТИЙНЫЙ ТАЛОН

Модель	
Серийный номер	

Торговая организация

Наименование	М.П.
Адрес	
Телефон	
Ф.И.О. продавца	
Подпись продавца	

— Дата продажи

Монтажная организация

Наименование	М.П.
Адрес	
Телефон	
Ф.И.О. монтажника	
Подпись монтажника	

— Дата ввода в эксплуатацию

Я, _____

с правилами установки и эксплуатации ознакомлен, претензий к комплектации и внешнему виду не имею.

_____ -
Дата

_____ -
Подпись покупателя

Federica Bugatti TUBE INOX

Federica Bugatti TUBE INOX

Произведено в России эксклюзивно для ООО «Федерика Бугатти»
call@fbugatti.com
federicabugatti.ru
телефон горячей линии 8 (800) 700-62-01
(звонок бесплатный)