




**Отопительные котлы**

**FED Pro**

24В, 32В кВт

ПАСПОРТ,  
РУКОВОДСТВО ПО МОНТАЖУ И ЭКСПЛУАТАЦИИ

 8 800 350 09 05

 [info@kotel-fed.ru](mailto:info@kotel-fed.ru)



## **Введение**



**Пожалуйста, внимательно прочитайте предупреждения в руководстве, поскольку они очень важны.**



**Руководство является частью устройства, поэтому, пожалуйста, бережно храните его для дальнейшего обслуживания. Если устройство было продано другим лицам или перемещено в другое место, его следует передать новым пользователям или специалисту по обслуживанию для ознакомления с ним.**



**Установка и техническое обслуживание должны выполняться квалифицированными специалистами в соответствии с действующими нормами и инструкциями производителя.**



**Производитель не несет никакой ответственности за любое повреждение или травму, вызванные неправильной установкой или техническим обслуживанием, а также неправильным применением данного устройства.**



**Перед чисткой и техническим обслуживанием, пожалуйста, отключите устройство от электросети.**



**Если устройство повреждено или не может работать, пожалуйста, немедленно выключите его и обратитесь к квалифицированным специалистам или специалисту по техническому обслуживанию, а не ремонтируйте устройство самостоятельно. Любой ремонт или замена деталей должны выполняться квалифицированными специалистами или специалистом по техническому обслуживанию с использованием оригинальных деталей. В противном случае это может привести к потенциальной угрозе безопасности.**



**Для обеспечения надлежащей работы устройства периодическое техническое обслуживание должно проводиться квалифицированными специалистами. Устройство должно применяться в соответствии с установленными условиями; оно не подходит для использования в других целях, в противном случае это может привести к угрозе безопасности.**



**Если у вас возникнут какие-либо вопросы, пожалуйста, немедленно свяжитесь с дилером или производителем.**



**Изображения в руководстве предназначены только для демонстрации продукта, и могут немного отличаться от физического устройства.**

## **Пояснения символов и указания по технике безопасности**

	Общее предупреждение обезопасности		Опасность поражения электрическим током		Физическая опасность
	Термическая опасность		Общие предупреждения для избежания ущерба и рекомендации по улучшению работы		

Табл. 1

## Оглавление

1.	Сведения о котле	6
1.1.	Заводская табличка	6
1.2.	Комплект поставки	6
1.3.	Конструкция котла	7
1.4.	Принципиальная схема	7
1.5.	Гидравлическая схема подключения бойлера	8
1.6.	Технические характеристики	9
1.7.	Дымоудаление	10
1.7.1.	Подсоединение к дымоходу, общие рекомендации	10
1.7.2.	Возможные конфигурации дымохода	10
1.7.3.	Максимальная длина системы дымоудаления	12
1.7.4.	Диафрагма для коротких систем дымоудаления	12
1.8.	Габаритные и присоединительные размеры котла	12
1.9.	Диаграмма для определения остаточного напора котлового насоса, настройки циркуляционного насоса	13
2.	Установка котла	13
2.1.	Общие требования	13
2.2.	Требования к помещению для установки котла	13
2.3.	Минимальные расстояния	13
2.4.	Температура поверхности	13
2.5.	Электрические подключения	13
2.6.	Подключение комнатного термостата	14
2.7.	Подключение трубопроводов	14
2.8.	Система отопления	14
3.	Ввод в эксплуатацию	15
3.1.	Заполнение и регулирование давления системы отопления	15
3.2.	Панель управления	16
3.3.	Включение котла	17
3.4.	Выбор температуры	17
3.5.	Сброс аварийных состояний	18
3.6.	Другие возможные проблемы в эксплуатации	19
4.	Проверка/техобслуживание	19
4.1.	Операции при проведении планового технического обслуживания	19
4.2.	Отметки о плановом техническом обслуживании	20
5.	Раздел для технических специалистов	20
5.1.	Специальные технические параметры	20
5.2.	Вход в сервисное меню	21
5.3.	Работа в сервисном меню	21
5.3.1.	Сервисное меню 1-й уровень	21
5.3.2.	Сервисное меню 2-й уровень	21
5.4.	Описание функций автоматике котла	22
5.4.1.	Режим ожидания	22
5.4.2.	Режим отопления	22
5.4.2.1.	Нормальный режим работы	22
5.4.2.2.	Функция предотвращения тактования в режиме отопления	22
5.4.2.3.	Выбор типа отопительной системы	22
5.4.3.	Режим нагрева ГВС	22

5.4.3.1.	Температурный гистерезис поддержания температуры бойлера	22
5.4.4.	Режимы работы циркуляционного насоса	22
5.4.4.1	Режим работы циркуляционного насоса при нагреве ГВС	22
5.4.4.2	Режим работы циркуляционного насоса при нагреве отопления	23
5.4.4.3.	Работа циркуляционного насоса при неисправностях	23
5.4.4.4.	Функция защиты насоса от заклинивания	23
5.4.5.	Функция антизаморозки котла	23
5.4.6.	Действие модулирующего газового клапана	23
5.4.7.	Процедура розжига котла	23
5.4.8.	Завершение горения	23
5.4.9.	Управление трёхходовым клапаном	23
5.5.	Функции предохранительных устройств	23
5.5.1.	Функция прессостата дымовых газов	23
5.5.2.	Контроль пламени	24
5.5.3.	Предохранительный термостат	24
5.5.4.	Предельный рост температуры на датчике температуры подающей линии	24
5.5.5.	Неисправность датчика температуры горячей воды	24
5.5.6	Неисправность датчика температуры подающей линии	24
5.5.7	Функция защиты от замерзания	24
5.5.7.1.	Функция основной защиты от замерзания	24
5.5.7.2.	Второй уровень функции защиты от замерзания	24
5.5.7.3.	Третий уровень функции защиты от замерзания	25
5.5.8.	Защита по низкому давлению теплоносителя	25
5.5.8.1.	Реле давления теплоносителя	25
5.5.8.2.	Датчик давления теплоносителя	25
6.	Гарантийные обязательства	25
7.	Гарантийный талон	27
Приложение 1.	Таблица перевода из шестнадцатиричной системы счисления в десятичную	28

## 1. Сведения о котле

**FED Pro 24B/32B** - одноконтурные настенные котлы, предназначенные для нагрева теплоносителя в закрытых системах отопления и приготовления горячей воды в бойлере косвенного нагрева. Котлы спроектированы для нагрева воды до температуры ниже точки кипения, при атмосферном давлении.

Котлы спроектированы для работы на природном газе (метан G20)

Отвод дымовых газов осуществляется с забором наружного воздуха по схемам: C12, C32, C42, C52, C82, или с забором воздуха на горение из помещения по схеме B22

### 1.1. Заводская табличка

Заводская табличка находится на правой боковой панели котла. На табличке приведены данные о мощности котла, типе и давлении применяемого газа, возможных типах дымохода, и серийный номер котла.

### 1.2. Комплект поставки

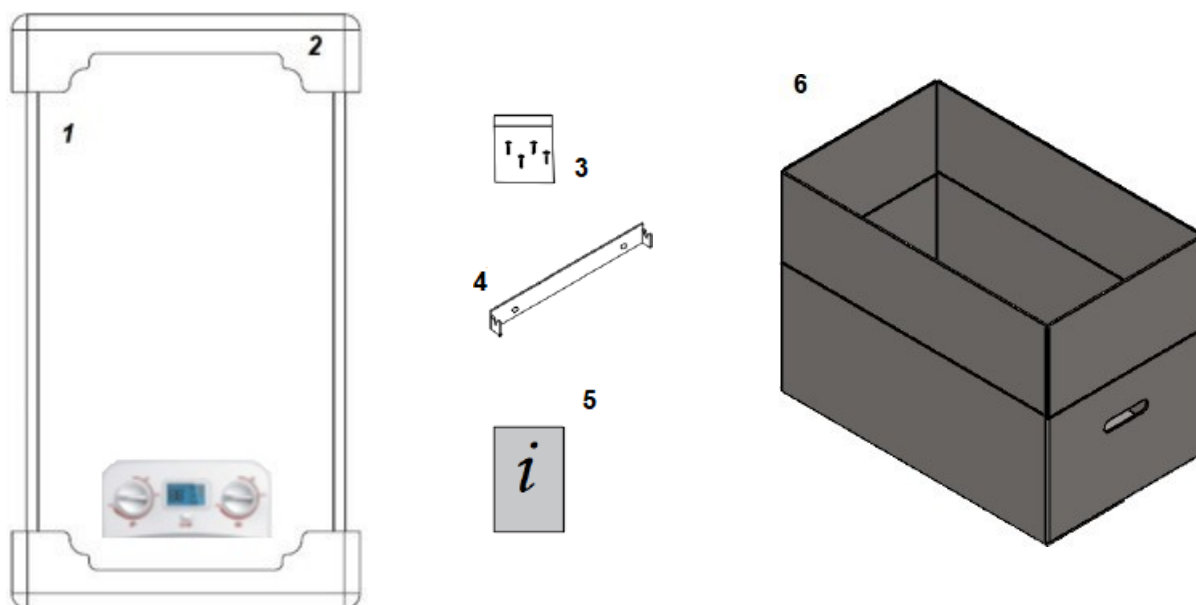


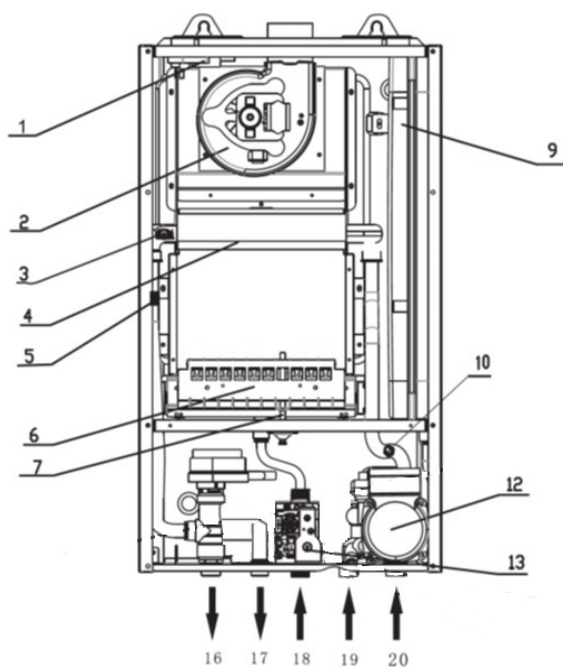
Рис.1 Комплектность поставки котла

- 1 - газовый отопительный котел с подключенным датчиком температуры бойлера (L кабеля = 3м)
- 2 - упаковочный пенопласт
- 3 - крепежный материал (опционально)
- 4 - планка для навески (опционально)
- 5 - комплект документации
- 6 – коробка



**После распаковки устройства, пожалуйста, проверьте содержимое упаковки и не позволяйте детям прикасаться к упаковочным материалам, поскольку они представляют потенциальную опасность для детей.**

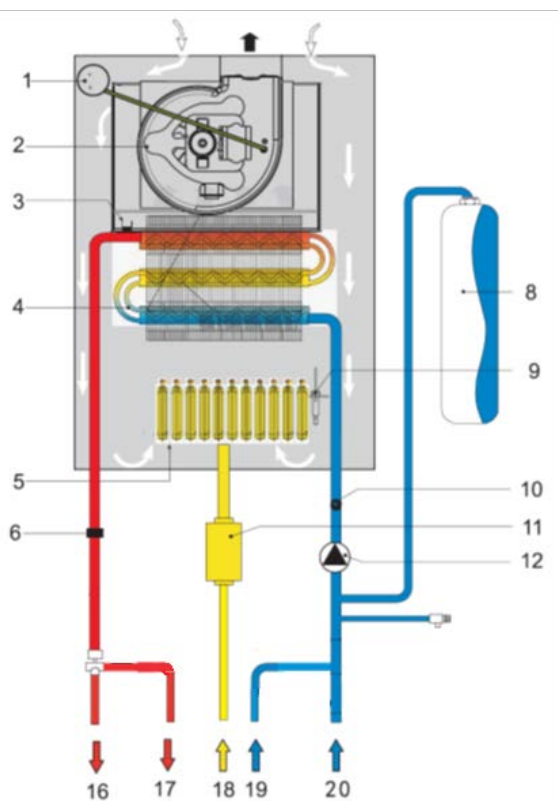
### 1.3. Конструкция котла



- 1 Дифф. реле дымовых газов (прессостат)
- 2 Дымосос
- 3 Предохранительный ограничитель температуры
- 4 Основной теплообменник
- 5 NTC датчик температуры подачи
- 6 Горелка
- 7 Электрод розжига
- 9 Мембранный бак
- 10 Датчик давления воды
- 12 Насос
- 13 Газовый клапан
- 16 Выход подающей линии отопления
- 17 Выход подающей линии на бойлер
- 18 Вход газа
- 19 Вход обратной линии от бойлера
- 20 Вход обратной линии отопления

Рис.2 Конструкция котла

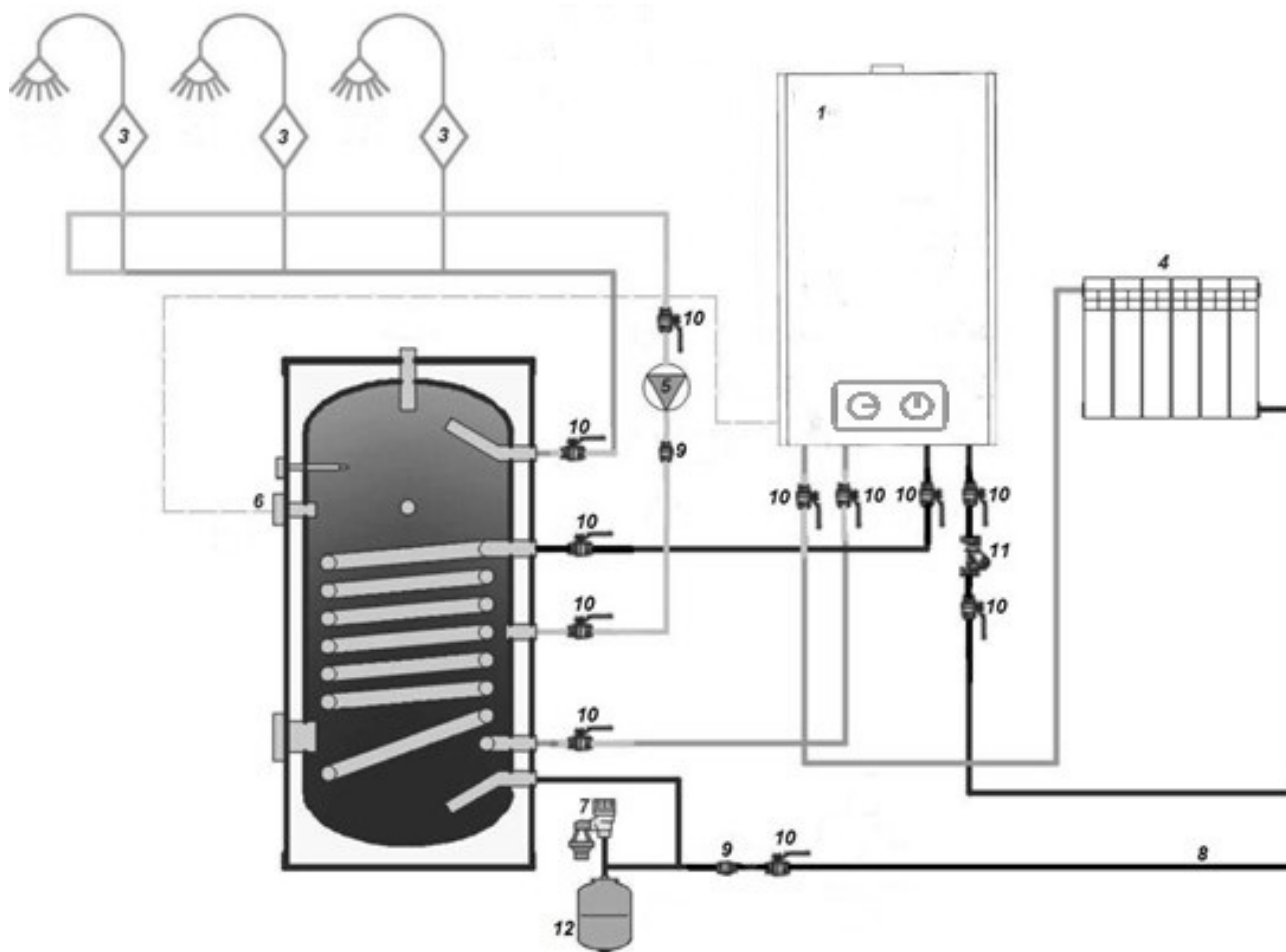
### 1.4. Принципиальная схема



- 1 Дифф. реле дымовых газов (прессостат)
- 2 Дымосос
- 3 Предохранительный ограничитель температуры
- 4 Основной теплообменник
- 5 Горелка
- 6 NTC датчик температуры подачи
- 8 Мембранный бак
- 9 Электрод розжига
- 10 Датчик давления воды
- 11 Газовый клапан
- 12 Насос
- 16 Выход подающей линии отопления
- 17 Выход подающей линии на бойлер
- 18 Вход газа
- 19 Вход обратной линии от бойлера
- 20 Вход обратной линии отопления

Рис.3 Принципиальная схема котла

## 1.5. Гидравлическая схема подключения бойлера



- |   |                                |    |                          |
|---|--------------------------------|----|--------------------------|
| 1 | Газовый котёл                  | 7  | Предохранительный клапан |
| 3 | Потребитель ГВС                | 8  | Вход ХВС                 |
| 4 | Контур отопления               | 9  | Обратный клапан          |
| 5 | Насос рециркуляции ГВС         | 10 | Шаровой кран             |
| 6 | NTC датчик температуры бойлера | 11 | Фильтр системы отопления |
|   |                                | 12 | Расширительный бак ГВС   |

Рис.4 Гидравлическая схема подключения бойлера

**(i)** Датчик бойлера поставляется вместе с котлом и уже подключен к блоку управления котла. Длина кабеля датчика составляет 3м.

## 1.6. Технические характеристики

параметр	Ед. изм.	24кВт	32кВт
Номинальная мощность max./min.	кВт	24/9,5	32/12,8
Тепловая мощность max./min.	кВт	26,6/11,2	35,5/15,6
Эффективность	%	90,5	91
Класс Nox		3	3
Класс энергоэффективности		2	2
<b>Отопление</b>			
Диапазон температур подающей линии	°С	Радиаторы: 40÷80, теплые полы: 35÷60	
Давление в системе отопления max./min.	МПа	0,3/0,05	
Объем расширительного бака		6	8
<b>ГВС</b>			
Диапазон задаваемых температур горячей воды	°С	35÷60	
<b>Электрические характеристики</b>			
Напряжение / Частота	В/Гц	220/50	
Потребляемая мощность	Вт	125	125
Класс изоляции	I	I	I
Класс защиты	IPX4D	IPX4D	IPX4D
<b>Давление и расход газа</b>			
Природный газ (G20), давление на входе, min./max.	мбар	12/30	12/30
Расход природного газа min./max.	м <sup>3</sup> /час	1,1/2,7	1,4/3,6
<b>Общие характеристики</b>			
Размеры подключения отопительного контура (под./ обр. линии)		G3/4"	G3/4"
Размеры подключения контура ГВС		G3/4"	G3/4"
Подключение газовой линии		G3/4"	G3/4"
Подключение дымохода	мм	60/100	60/100
Габариты ВхШхГ	мм	700x400x265	720x450x350
Вес нетто/брутто	кг	29/32	37/40

Табл.1 Технические характеристики котла

## 1.7. Дымоудаление

### 1.7.1. Подсоединение к дымоходу, общие рекомендации

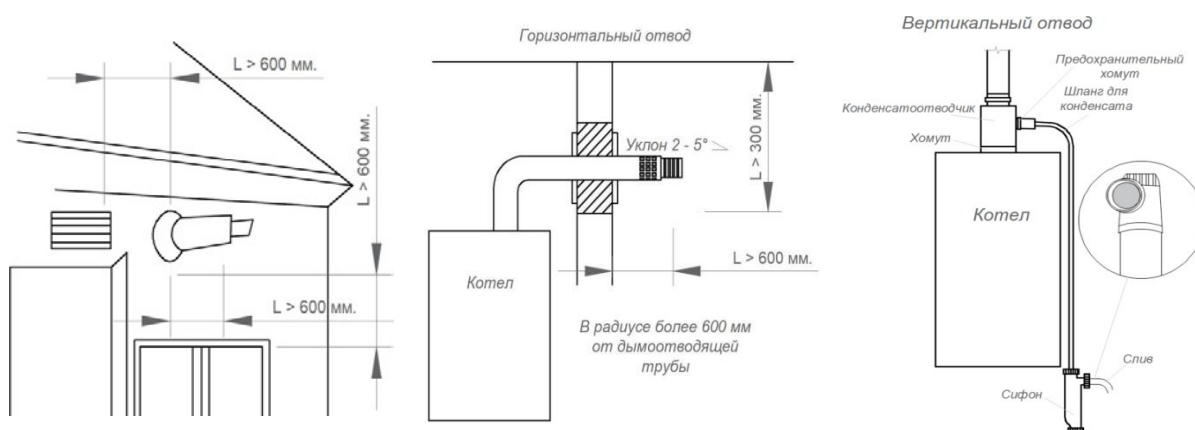


Рис. 5 Общие рекомендации по устройству дымоудаления

- В помещениях, где установлены котлы с закрытой камерой сгорания, следует предусматривать общеобменную вентиляцию по расчету, но не менее 3-х кратного обмена в 1 ч.
- Для обеспечения удаления возможного конденсата необходимо предусмотреть для каналов воздухозабора и дымоудаления, на горизонтальных участках, уклон в сторону от котла на 2%-5% (см. рисунок).
- На вертикальных участках необходимо использовать устройства для сбора и удаления конденсата.
- Системы воздухозабора и дымоудаления должны защищаться от попадания на них веществ из атмосферы.
- Патрубок дымоотвода должен соединяться с дымоходом перпендикулярно оси дымохода и не выступать внутрь дымохода.
- Соединения дымоходов должны быть герметичными, чтобы избежать протечек и попадания дыма в помещение
- Строго соблюдайте предписания действующих норм и законов.

### 1.7.2. Возможные конфигурации дымохода

#### Тип В

**В22 (вентилятор за теплообменником)**

**Подача воздуха на горение:**

из помещения, в котором установлен котел

**Отвод продуктов сгорания:**

горизонтально/вертикально в отдельном трубопроводе  
наружу помещения

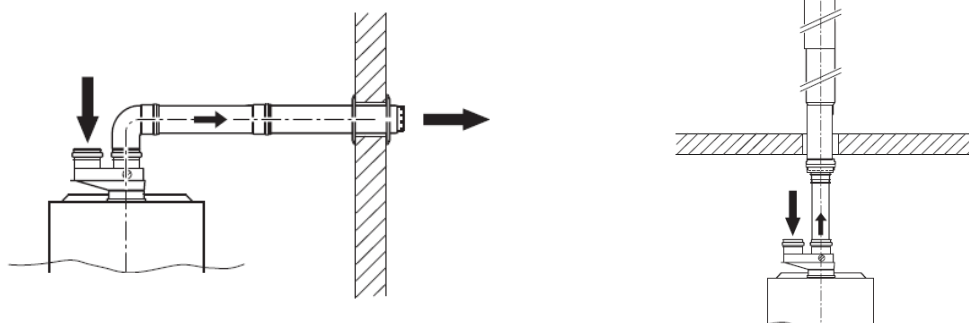


Рис.6 Дымоудаление типов В

В дымовых системах типа В воздух для горения забирается из помещения, в котором установлен газовый котел. Продукты сгорания отводятся наружу.



Газовый отопительный котел с забором воздуха из помещения не рекомендуется устанавливать в помещениях, где постоянно пребывают люди. Для приточной и вытяжной вентиляции помещения должны предусматриваться одно или два приточно-

вытяжных отверстия с живым сечением  $2 \times 75 \text{ см}^2$  или  $1 \times 150 \text{ см}^2$ .

### Тип С

#### Подача воздуха на горение:

снаружи помещения, в котором установлен котел

#### Отвод продуктов сгорания:

наружу помещения, в котором установлен котел

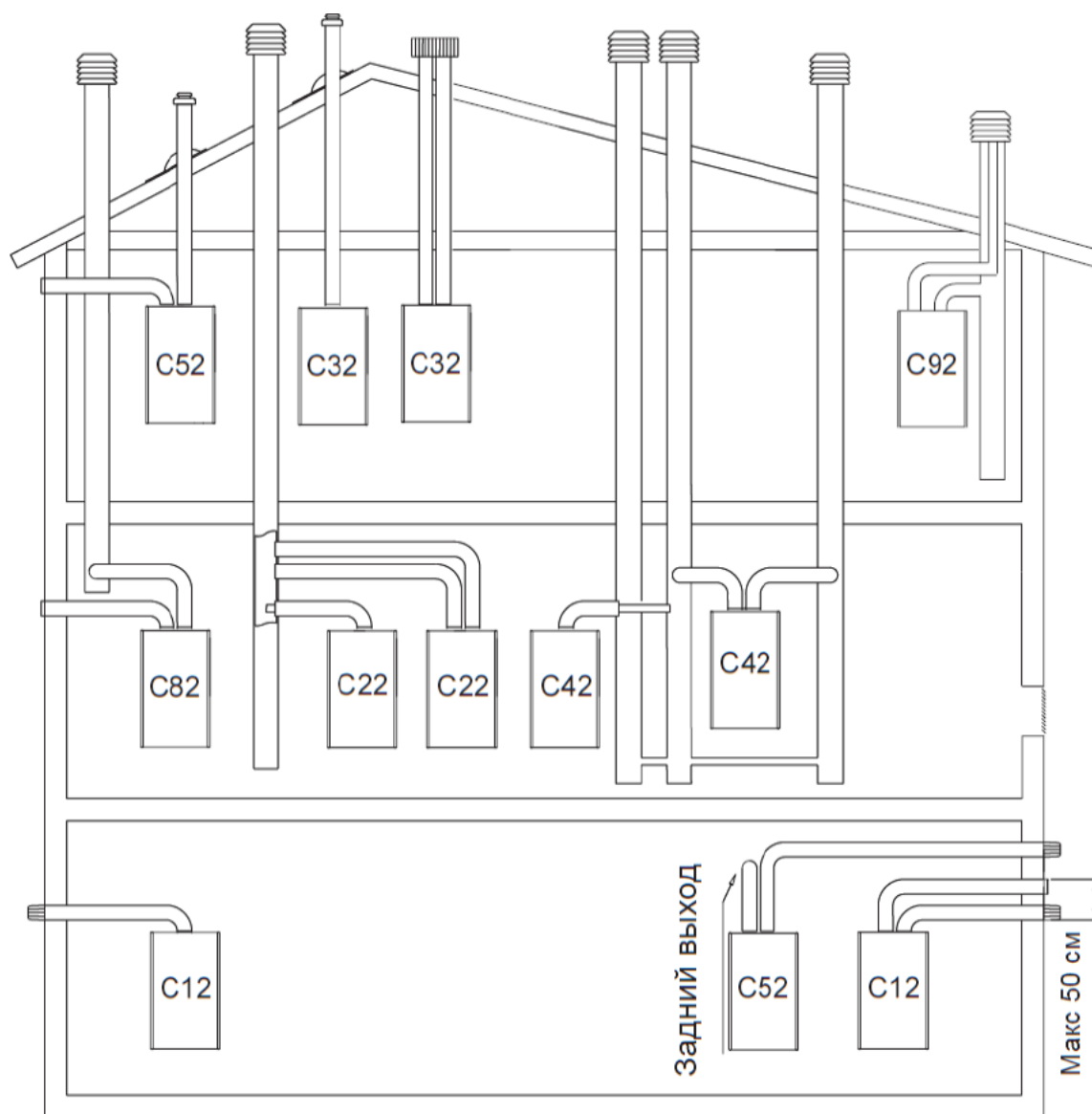


Рис.7 Дымоудаление типов С

**C12-C12x** Выход дымовых газов через коаксиальные дымоотводы/воздуховоды.

Дымоотводы и воздуховоды могут быть раздельными или коаксиальными. В случае использования раздельных дымоотводов/воздуховодов их выходы наружу должны быть расположены достаточно близко, чтобы находиться в одинаковых ветровых условиях

**C22** Коаксиальный выход в коллективный дымоход/воздуховод (забор воздуха и вывод дымовых газов в один и тот же коаксиальный дымоход/воздуховод)

**C32-C32x** Коаксиальный вывод на крышу. Выводы как в C12.

**C42-C42x** Вывод дымовых газов через коллективный дымоход и забор воздуха из коллективного воздуховода, которые подвержены одинаковым ветровым условиям.

**C52-C52x** Вывод дымовых газов и забор воздуха разделены и выходят из стены или на крышу, но в любом случае в тех зонах, в которых давление отличается.

**C82-C82x** Вывод дымовых газов в отдельный или коллективный дымоход, а забор воздуха индивидуально через стену.

**C92-C92x** Выход дымовых газов на крышу (как в C32), а забор воздуха из существующего индивидуального дымохода.

### 1.7.3. Максимальная длина системы дымоудаления

При монтаже дымохода, пожалуйста, убедитесь, что его длина соответствует приведённым в таблице значениям:

Максимальная длина горизонтального коаксиального дымохода*	При использовании дополнительных отводов общая длина должна быть уменьшена на	
	Отвод 90°	Отвод 45°
2,7м	0,8м	0,5м

\*длина присоединительного отвода 90° уже учтена

Табл. 2 Максимальные длины систем дымоудаления

### 1.7.4. Диафрагма для коротких систем дымоудаления

В зависимости от длины дымоотвода может быть необходима установка специальной дроссельной диафрагмы на патрубок дымоудаления котла. Необходимая диафрагма входит в комплект котла. Инструкции по использованию диафрагмы (и по соответствующему диаметру, при заказе специальной диафрагмы) указаны в таблице ниже:

Максимальная длина дымохода	Дроссельная диафрагма
Меньше, либо равно 1м	Необходимо установить
Больше 1м, но менее 2,7м	Установка не требуется

Табл. 3 Применимость дроссельной диафрагмы дымохода

### 1.8. Габаритные и присоединительные размеры котла

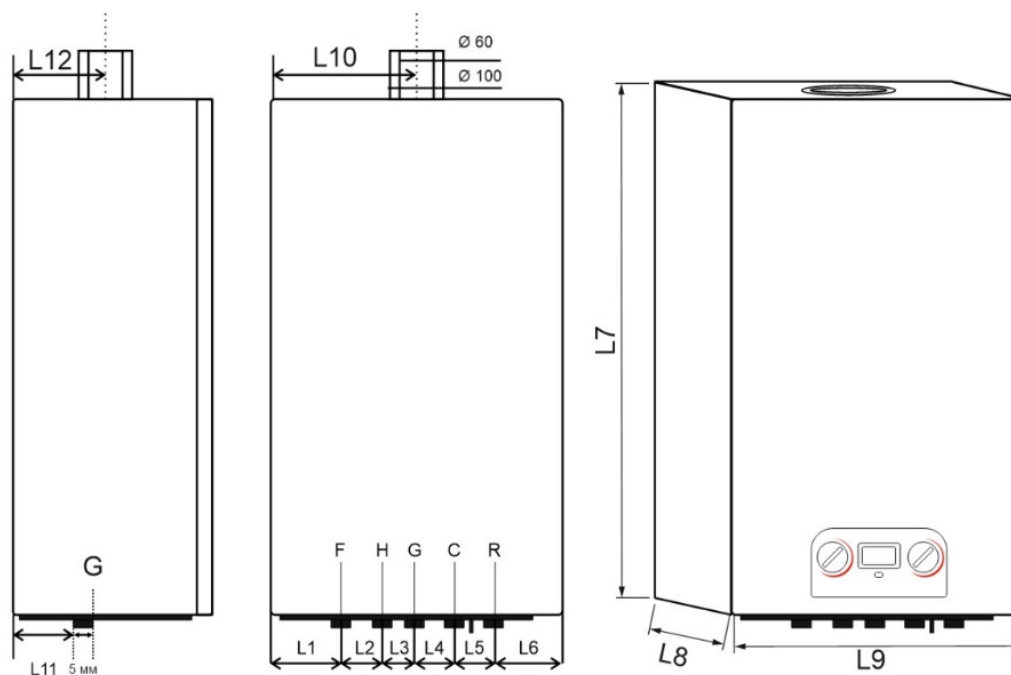
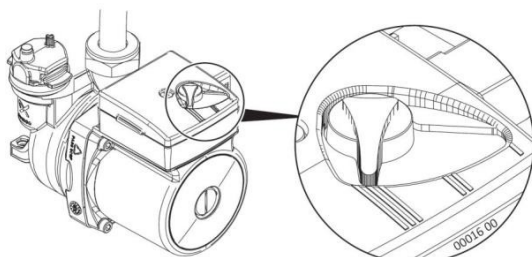


Рис.8 Габариты котла и его присоединения

	L1	L2	L3	L4	L5	L6	L7	L8	L9	L10	L11	L12
FED Pro 24B	50	70	70	55	75	95	700	265	400	200	75	100
FED Pro 32B	127	65	61	59	75	59	725	344	453	226	137	145

Табл.4 Размеры

## 1.9. Диаграмма для определения остаточного напора котлового насоса, настройки циркуляционного насоса



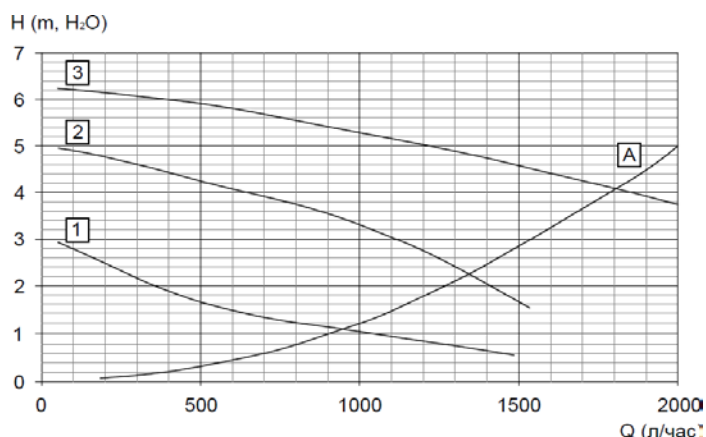
**III** = максимальная скорость (настроена на заводе);

**II** = средняя скорость;

**I** = минимальная скорость (используется при крайней необходимости; проведите испытание отопительной установки, проверяя, не появляются ли проблемы, связанные с перегревом теплоносителя).

Циркуляционный насос оснащён переключателем скоростей, который даёт возможность для уменьшения возможного шума, возникающего при большой скорости движения жидкости в отопительной системе.

Табл. 5 Определение остаточного напора насоса



1 Скорость

2 Скорость

3 Скорость

A Гидравлическое сопротивление котла

## 2. Установка котла

### 2.1. Общие требования

Установку котла, подключение электропитания, отвода дымовых газов и пуск в эксплуатацию должно выполнять только специализированное сервисное предприятие.

### 2.2. Требования к помещению для установки котла

Независимо от типа дымоудаления (С или В) помещения для установки котлов должны размещаться у наружной стены здания и иметь окно с площадью остекления из расчета 0,03 м<sup>2</sup> на 1 м<sup>3</sup> объема помещения, с форточкой или другим устройством для проветривания, расположенным в верхней части окна. Объем помещения следует определять исходя из условий обеспечения удобства эксплуатации теплогенераторов и производства монтажных и ремонтных работ, но не менее 15 м<sup>3</sup>. Высота помещения должна быть не менее 2,2 м. В помещении следует предусматривать вентиляцию.

Установка теплогенераторов над кухонной плитой и мойкой, в ванных комнатах и санузлах не допускается, за исключением случаев реконструкции и капитального ремонта зданий, осуществляемых без замены сетей газопотребления.

### 2.3. Минимальные расстояния

Для навески котла выберите его месторасположение таким образом, чтобы от боковых и нижней поверхностей котла было достаточно места для проведения сервисных работ: не менее 50 мм от боковых поверхностей и не менее 300 мм от нижней панели котла.

### 2.4. Температура поверхности

Максимальная температура поверхности котла не превышает 85 °С. Поэтому особые меры защиты, предусмотренные для горючих строительных материалов и встроенной мебели, в данном случае не требуются. Требуется соблюдение норм СНиП.

### 2.5. Электрические подключения

Котёл должен быть подключен к сети с напряжением 220÷240 В и частотой 50 Гц. Значение напряжения в электросети может отличаться от заявленного (230 В) в диапазоне от -10% ...+10%. В противном случае возможны ошибки или поломки в работе котла.

Котёл укомплектован электрическим шнуром с вилкой с заземляющими контактами. Для

подключения котла необходимо так же использовать однофазную электрическую розетку с заземляющими контактами, соединёнными с системой защитного электрического заземления здания.



**Завод-изготовитель снимает с себя всякую ответственность за ущерб, нанесённый людям, животным или имуществу из-за невыполнения надлежащего заземления котла и несоблюдения действующих норм.**

## 2.6. Подключение комнатного термостата

Комнатный термостат подключается в разрыв перемычки, установленной в разъеме, показанном на рис.9. Штекер находится за коробом с основной платой котла.



Рис.9 Штекер с перемычкой комнатного термостата

## 2.7. Подключение трубопроводов

Соединения котла спроектированы для выполнения подключений с использованием прокладки надлежащих размеров, из материалов, которые гарантируют надежную фиксацию без излишнего затягивания. Для уплотнения не рекомендуется использование пакли, тефлона и других подобного рода материалов.



**ПРИ ПОДКЛЮЧЕНИИ ГАЗА ОБЯЗАТЕЛЬНО использование плоской прокладки, размеры и материал изготовления которой, регламентированы для уплотнения соединения между котлом и трубой газоснабжения. ЗАПРЕЩЕНО использовать в качестве уплотнения подмотку на резьбу льна, ФУМ ленты или схожего материала. Из-за характера соединения, использование выше указанного способа уплотнения не образует необходимой герметичности и приводит к утечке газа!**

Монтаж трубопроводов следует осуществлять так, чтобы их вес и изгибающие усилия не оказывали воздействия на патрубки котла.

Подсоедините трубопроводы системы отопления и нагрева косвенного бойлера к соответствующим подключениям котла. Все трубопроводы и соединения системы отопления должны быть рассчитаны, как минимум, на давление 0,3Мпа. Не рекомендуется использовать в системе отопления оцинкованные трубы и радиаторы.

Подсоедините сливной патрубок предохранительного клапана **D** (рис.10) в дренажную канализацию. Присоединение следует выполнять «с разрывом струи», чтобы иметь возможность визуально контролировать факт срабатывания предохранительного клапана и проходимость дренажного трубопровода.



**Запрещается устанавливать на линии дренажа предохранительного клапана устройства, препятствующие свободному истеканию теплоносителя из сбросного патрубка клапана**

## 2.8. Система отопления

Котёл спроектирован для работы в закрытых отопительных системах. Открытые отопительные системы должны быть переоборудованы в закрытые.

Новую систему отопления, перед подключением к котлу, следует очистить от стружки, сварочного грата, смазки и прочих нежелательных материалов, которые могли попасть в неё при монтаже, используя предназначенные для этого средства.

Существующую систему отопления перед подключением к котлу следует очистить от накопившейся грязи, ржавчины и отложений накипи, используя предназначенные для этого средства.

Наличие в отопительной системе отложений, шлама, мусора, опилок и окалины, может привести к нарушениям работы котла и, даже, к повреждению циркуляционного насоса котла.

Качество воды, используемой для заполнения системы отопления должно соответствовать

следующим параметрам:

- Водородный показатель РН 7-8,5;
- Жесткость общая не более 3.5 мг-экв/л;
- Содержание железа не более 0,3 мг/л.

Если исходная вода имеет жёсткость выше 3.5 мг-экв./л, необходимо, первичное заполнение и дальнейшую подпитку, системы отопления, производить специально умягчённой водой, в противном случае возможны повреждения первичного теплообменника и циркуляционного насоса котла.

### 3. Ввод в эксплуатацию

#### 3.1. Заполнение и регулирование давления системы отопления

Выполнив все гидравлические подсоединения котла, перейдите к заполнению системы отопления. Эту операцию следует выполнять аккуратно, с соблюдением следующих шагов:

- Если необходимо заполнить систему теплоносителем, то выполнив эту операцию, герметично закройте соединение или клапан, используемые для добавления теплоносителя в систему отопления, для нормализации давления в системе;
- Постепенно открывайте кран заполнения системы (отсутствует в составе котла).
- По очереди открывайте выпускные воздушные клапаны имеющиеся в системе отопления и стравливайте воздух до появления воды, без пузырьков воздуха.
- После удаления воздуха из системы отопления, продолжайте подпитку и отслеживайте давление по манометру **P**. (рис.10). При установлении давления, равном 1,5 бар, подпитку прекратить.
- После заполнения открутите заглушку в торце котлового насоса и аккуратно проверните ротор насоса отвёрткой, чтобы убедиться, что ротор не заклинен. После этого вверните заглушку на место и затяните её.
- На этом этапе можно считать работу законченной, но через некоторое время работы котла необходимо повторно произвести стравливание воздуха через выпускные воздушные клапаны имеющиеся в системе отопления. После выпуска воздуха необходимо произвести подпитку до давления в 1,5 бар.

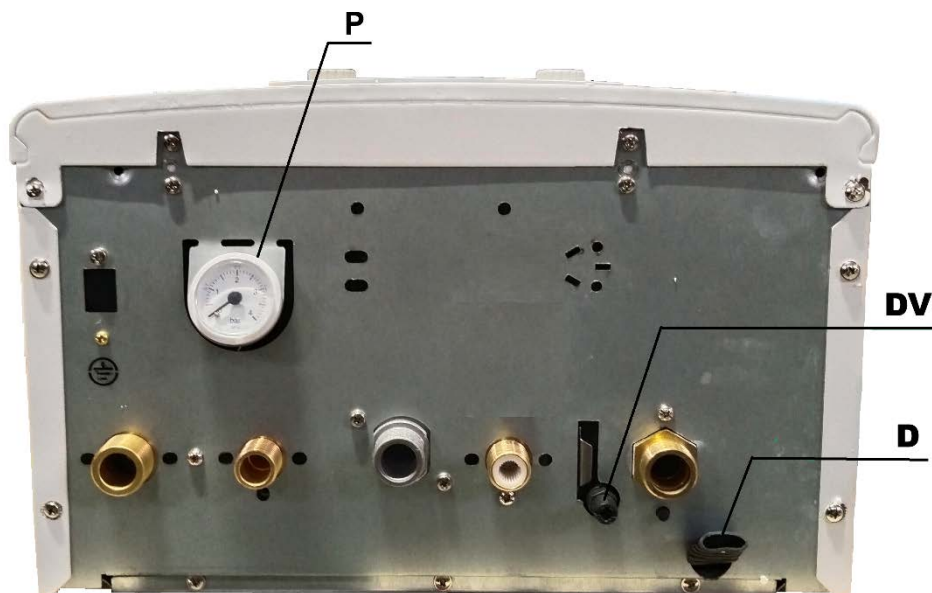


Рис. 10. Вид на котёл снизу

При необходимости, опорожнение котла производится через сливной кран DV (рис.10). Кран открывается путём проворачивания его, за шестигранный выступ, против часовой стрелки. Для избегания брызг, на «ёрш» крана можно одеть трубку подходящего диаметра.

## 3.2. Панель управления



Рис.11. Панель управления. Общий вид.

### Основные функции элементов панели управления

#### Значения основных символов дисплея котла

	Активирован «ЗИМНИЙ» режим. Активны нагрев системы отопления и ГВС
	Активирован «ЛЕТНИЙ» режим. Нагрев системы отопления не активен, только нагрев ГВС
	Осуществляется нагрев системы отопления
	Осуществляется нагрев горячей воды в бойлере
	Работает горелка: один язычок – малая мощность, два язычка – средняя мощность, три язычка – большая мощность
	Авария, котёл заблокирован
	Активна функция «Антизамерзания»
	Активирован режим сервисных настроек
	Индикация давления в системе отопления (в bar)
	Индикация текущей температуры, сервисной информации или аварийного кода

Табл.6. Значения основных символов дисплея котла






Орган управления	Основные функции
	<p>Дисплей котла:</p> <ol style="list-style-type: none"> <li>1) Индикация состояния системы</li> <li>2) Индикация летнего или зимнего режима работы котла</li> <li>3) Индикация температуры</li> <li>4) Индикация давления (опция)</li> <li>5) Индикация мощности горелки</li> <li>6) Индикация аварийных кодов</li> </ol>
	<p>Кнопка программирования/перезагрузки:</p> <ol style="list-style-type: none"> <li>1) Коротким нажатием производится перезагрузка и перезапуск котла для сброса аварийных блокировок</li> <li>2) Длительным нажатием кнопки (более 5 сек.) производится вход в меню сервисных настроек котла</li> </ol>
	<p>Ручка вкл/выкл и управления режимом ГВС (нагревом бойлера):</p> <ol style="list-style-type: none"> <li>1) Установкой ручки в позицию «off» котёл переводится в режим «Stand by» (активны только режимы «антиблокировки» и «антизамерзания»)</li> <li>2) Установкой ручки в положение в диапазоне от «min» до «max» устанавливается требуемая температура горячей воды в бойлере</li> </ol>
	<p>Ручка управления режимом отопления:</p> <ol style="list-style-type: none"> <li>1) Установкой ручки в положение в диапазоне от «min» до «max» устанавливается требуемая температура подающей линии отопления на выходе из котла</li> <li>2) Установкой ручки в положение  котёл переводится в «летний» режим, нагрев отопления отключен, работает только нагрев бойлера</li> </ol>

Табл.7 Функции органов управления котла

### 3.3. Включение котла


#### А. Включение летнего режима

- 1) Включите электропитание котла, откройте газовый кран перед котлом. На дисплее котла отобразится индикация OF
- 2) Поверните ручку управления режимом ГВС по часовой стрелке до значка min. Котёл включен в летний режим

#### Б. Включение зимнего режима

- 1) После включения летнего режима поверните ручку управления режимом отопления по часовой стрелке до значка min. Котёл переведён в зимний режим.

#### В. Возврат в летний режим

- 1) Поверните ручку управления зимним режимом против часовой стрелки до совмещения со значком . Котёл переведён в летний режим.

### 3.4. Выбор температуры

#### А. Установка температуры подающей линии отопления


- 1) Поворачивайте ручку управления зимним режимом по часовой стрелке для увеличения заданной температуры подачи в отопление и против часовой стрелки для уменьшения. На дисплее мигают и изменяются цифры, показывающие заданную температуру. Остановите вращение при индикации требуемого значения температуры.
- 2) Через 5 секунд, после прекращения вращение ручки, температура на дисплее перестанет мигать и отобразится актуальное значение температуры, на подающей линии отопления.

## Б. Установка температуры бойлера

1) Поворачивайте ручку управления летним режимом по часовой стрелке для увеличения заданной температуры воды в бойлере и против часовой стрелки для уменьшения. На дисплее мигают и изменяются цифры, показывающие заданную температуру воды в бойлере. Остановите вращение при индикации требуемого значения температуры.

2) Через 5 секунд, после прекращения вращения ручки, температура на дисплее перестанет мигать и отобразится актуальное значение температуры, на подающей линии отопления.

## 3.5. Сброс аварийных состояний

Если во время работы возникает неисправность, то на дисплее появится знак  и код неисправности. Для сброса неисправности необходимо однократно нажать кнопку «RESET».

### Коды неисправностей и их устранение

Индикация на дисплее	Причина	Устранение
E1	Отсутствие пламени	Проверить открыт ли газовый кран, убедиться в наличии газа в магистрали (например розжигом газовой плиты)
E2	Сработало релейное защитное устройство от перегрева	После остывания перезапустить котёл. Если после двухкратного перезапуска ошибка повторяется, обратиться в сервисную организацию
E3	Сработал прессостат (реле давления продуктов горения)	Перезапустить котёл. Если после двухкратного перезапуска ошибка повторяется, обратиться в сервисную организацию
E4	Недостаточное давление теплоносителя	Подпитать систему отопления до давления 1...1,5bar
E6	Неисправность NTC датчика температуры горячей воды	Обратиться в сервисную организацию
E7	Неисправность NTC датчика температуры подающей линии отопления	Обратиться в сервисную организацию
E8	Зафиксирована температура первичного теплообменника $\geq 88^{\circ}\text{C}$	Перезапустить котёл. Если после двухкратного перезапуска ошибка повторяется, обратиться в сервисную организацию
E9	Система отопления заморожена (температура первичного теплообменника $\leq 3^{\circ}\text{C}$ )	Убедиться, что система отопления не разморожена, отсутствуют утечки и возможна циркуляция по системе. Принять меры к прогреву котла внешними источниками тепла

Табл.8 Коды неисправностей и их устранение

### 3.6. Другие возможные проблемы в эксплуатации

#### Колебания давления теплоносителя в системе отопления

Колебания давления (существенные рост давления при нагреве и падение давления при остывании системы отопления) возможны по двум причинам:

- 1) Недостаточное давление воздуха в расширительном баке котла
- 2) Объем системы отопления велик, и мембранного бака в котле недостаточно для такого объема.

Необходимо обратиться в сервисную организацию для проверки состояния мембранного бака в котле, и оценки необходимости дополнительного мембранного бака.

## 4. Проверка/техобслуживание

В соответствии с Российским законодательством, необходимо заключение договора осуществления ТО и ремонта котла, со специализированной организацией.

Чтобы котел работал надежно и эффективно, он должен систематически подвергаться техническому обслуживанию через определенные интервалы времени. **Частота проведения технического обслуживания зависит от конкретных условий монтажа и эксплуатации, но в любом случае рекомендуется, чтобы квалифицированный специалист сервисной службы проводил техническое обслуживание не реже одного раза в год.** В случае ремонта или технического обслуживания конструкций, расположенных рядом с дымоходом и/или устройств для удаления дымовых газов и их компонентов, выключите котел, а по окончании работ, квалифицированный специалист должен проверить работу котла.

**Важное замечание:** перед тем, как выполнять какую-либо операцию по чистке или техническому обслуживанию котла, установите режим OF - «Выключено», после чего отключите котёл из розетки и перекройте трубопровод подачи газа с помощью крана, установленного перед котлом.

Все операции по техническому обслуживанию и ремонту, а также проверке горения должны записываться в паспорте прибора вместе с именем лица, проводившего обслуживание. Если техническое обслуживание оборудования не производится или отсутствуют записи в паспорте прибора о проведении ежегодного технического обслуживания производитель вправе отказать в гарантийном ремонте. Если первый запуск оборудования производился не специализированной организацией (не были произведены настройки котла при первом запуске) производитель также имеет право отказать в гарантийном ремонте данного котла.

### 4.1. Операции при проведении планового технического обслуживания

- снятие окислов с горелки;
- удаление накипи внутри теплообменника (по необходимости);
- проверка дымоотводов и воздухопроводов;
- проверка внешнего вида котла;
- проверка розжига, отключения и работы котла, как в режиме ГВС, так и в режиме отопления;
- проверка герметичности соединительных переходников и трубопроводов соединения газа и вводы;
- проверка расхода газа на максимальной и минимальной мощности;
- проверка положения электрода розжига-обнаружения пламени;
- проверка срабатывания устройства безопасности при пропадании газа;
- проверка параметров горения



Не производите чистку котла, или его частей, легко воспламеняющимися веществами (например, бензин, спирт, и так далее). Не чистите панели, окрашенные части и пластиковые детали растворителями для красок. Облицовку котла необходимо протирать влажной ветошью.

## 4.2. Отметки о плановом техническом обслуживании

Дата ТО	Наименование организации	Ф.И.О. специалиста	Контактный телефон	Подпись специалиста

## 5. Раздел для технических специалистов

### 5.1. Специальные технические параметры

Наименование параметра	Значение
Минимальный ток ионизации	5 мА
Время предварительной продувки перед розжигом	В режиме ГВС: 3÷10с, В режиме отопления: 10с
Время постпродувки	15 с
Время безопасности при розжиге	8 с
Время пост циркуляции насоса	180 с
Количество попыток розжига при потере тока ионизации	3
Датчик температуры подающей линии	NTC 10Ком ±1% при 20°C (β=3435)
Датчик температуры горячей воды	NTC 10Ком ±1% при 20°C (β=3435)
Минимальный проток воды, необходимый для старта режима ГВС	3,0 л/мин. (21Гц)
Минимальный проток, при котором останавливается режим ГВС	2,4 л/мин. (16Гц)
Время подтверждения срабатывания датчика протока ГВС	2 с
Температурный порог включения первой стадии функции «Антизамерзания»	≤ 8°C
Температурный порог выключения первой стадии функции «Антизамерзания»	≥ 10°C
Температурный порог включения второй стадии функции «Антизамерзания»	≤ 6°C
Температурный порог выключения второй стадии функции «Антизамерзания»	≥ 30°C
Время длительности работы насоса при функции «Антиблокировки»	30 с
Таймаут функции антиблокировки насоса	21 ч

Время защиты от тактования горелки в режиме отопления	180 с
Значение тока модуляции газового клапана мин/макс	5/165 мА
Время ожидания старта нагрева отопления, после режима ГВС	60 с
Максимальное время работы без перерыва в режиме ГВС	58 мин.

Табл.9. Специальные технические параметры

## 5.2. Вход в сервисное меню

Для входа в сервисное меню необходимо нажимать кнопку RESET около 5 секунд. После этого на дисплее отобразится значение 00, в основном регистре, и cd в нижнем правом углу.

Если после этого коротко нажать кнопку RESET, то откроется 1-й сервисный уровень.

Если вращением левой ручки изменить на значение 01, то следующим коротким нажатием кнопки RESET откроется 2-й сервисный уровень.

Если вращением левой ручки изменить на значение 02, то следующим коротким нажатием кнопки RESET производится выход из сервисного режима.

## 5.3. Работа в сервисном меню

### 5.3.1. Сервисное меню 1-й уровень

Код строки	Функция	Диапазон значений	Заводское значение
PH	Максимальный ток модуляции газового клапана в режиме отопления	5 ÷ 230 мА	165 мА Значение не превышать!
dH	Максимальный ток модуляции газового клапана в режиме ГВС	5 ÷ 230 мА	165 мА Значение не превышать!
PL	Минимальный ток модуляции газового клапана	5 ÷ 230 мА	5 мА
PI	Ток модуляции газового клапана во время розжига	5 ÷ 230 мА	69 мА
HC	Температурный дифференциал в режиме отопления	5 ÷ 30°C	8°C

Табл.10. 1-й уровень сервисного меню

Перемещение между строчками 1-го уровня меню производится коротким нажатием кнопки RESET. Изменение значений настройки производится вращением ручек на панели управления. Вращением правой ручки значение меняется в большую сторону, вращением левой ручки значение меняется в меньшую сторону. Возможно, что для получения точного значения ручку придётся повернуть вправо/влево несколько раз.

После изменения значений, коротким нажатием кнопки RESET значение сохраняется и происходит переход к следующей строчке сервисного меню.



**ВНИМАНИЕ!** В связи с тем, что дисплей котла имеет только двухразрядный основной экран, трёхзначные числа представлены в шестнадцатеричной системе счисления. Например, число **165** будет представлено как **A5**. Таблица перевода из шестнадцатеричной системы в десятичную представлена в Приложении 1

### 5.3.2. Сервисное меню 2-й уровень

Строка сервисного меню, функция	Значение	Комментарий
D1: Тип газового клапана	OF - японский тип ON - европейский тип	Не изменять!
D2: Метод нагрева ГВС	OF - в накопительной бойлере ON – пластинчатый теплообменник	Не изменять!

D3: Тип отопительной системы	OF - радиаторы ON – тёплый пол	
D4: Тип датчика давления теплоносителя	OF - релейный ON - аналоговый	Не изменять!
D5: Диапазон давлений аналогового датчика	OF – 0÷4 бар ON - 0÷4,5 бар	Не изменять!
D6: Режим работы	OF – экономичный режим ON – нормальный режим	
D7: Тип температурных датчиков	OF - 3950 ON - 3435	Не изменять!
D8: Тип горелки	OF - бесступенчатая ON - ступенчатая	Не изменять!

Табл.11. 2-й уровень сервисного меню

## 5.4. Описание функций автоматики котла

### 5.4.1. Режим ожидания (Standby)

В режиме ожидания (индикация OFF на дисплее) все выходы отключаются. Прекращаются все запросы на тепло, за исключением функций защиты от замерзания и защиты от блокировки насоса и 3-х ходового клапана. Если вентилятор и циркуляционный насос работают, они останавливаются после завершения циклов постпродувки и постциркуляции.

### 5.4.2. Режим отопления

#### 5.4.2.1 Нормальный режим работы

Температура теплоносителя задается на панели управления. Если температура теплоносителя, на выходе из котла, ниже заданной температуры, комнатный термостат замкнут, то автоматика котла включит котёл в соответствии с этапами запуска. После обнаружения пламени горелка выключится, когда температура теплоносителя достигнет заданной + температурный гистерезис, либо комнатный термостат будет разомкнут.

#### 5.4.2.2. Функция предотвращения тактования в режиме отопления

Временной интервал срабатывания функции предотвращения частых запусков (интервал защиты от тактования Тас) составляет 180 секунд. В течении этого времени горелка не перезапустится, даже если соблюдены все условия нагрева и розжига. В течение этого времени нажмите кнопку Set/Reset, чтобы немедленно перезапустить нагрев.

#### 5.4.2.3 Выбор типа отопительной системы

Выбор типа отопительной системы производится в третьей строчке 1-го уровня сервисного меню. Когда в этой строке выбрано «OF» — это режим работы на радиаторное отопление, и диапазон настройки температуры составляет 40 °С ~ 80 °С, когда в этой строке выбрано «ON» — это режим работы на теплые полы, и диапазон настройки температуры составляет 35 °С ~ 60 °С.

### 5.4.3 Режим нагрева ГВС

#### 5.4.3.1 Температурный гистерезис поддержания температуры бойлера

Требуемая температура бойлера задаётся вращением соответствующей ручки на панели управления котла. При достижении заданной температуры нагрев бойлера прекращается. Нагрев бойлера возобновляется при падении температуры на 5 градусов от заданной.

### 5.4.4. Режимы работы циркуляционного насоса

#### 5.4.4.1 Режим работы циркуляционного насоса при нагреве бойлера

Насос работает всегда при нагреве воды в бойлере косвенного нагрева.

#### 5.4.4.2 Режим работы циркуляционного насоса при нагреве отопления

При имеющемся запросе на тепло, в режиме отопления, циркуляционный насос работает постоянно. В режиме ожидания запроса на тепло, т.е. когда фактическая температура подающей линии превышает заданную температуру на заданный температурный гистерезис (параметр HC), насос работает в течение 3 минут и останавливается на 7 минут, в режиме ожидания, по истечении 7 минут насос снова запускается на 3 минуты. При достижении динамических условий

для повторного включения отопления насос немедленно перезапускается.

Если котёл отключается по команде комнатного термостата, либо по блокирующей неисправности, насос перейдет в режим постциркуляции один раз, а затем остановится.

#### **5.4.4.3 Работа циркуляционного насоса при неисправностях**

При срабатывании защитного термостата (E2) циркуляционный насос будет работать до тех пор, пока защитный термостат не разблокируется, или до тех пор, пока ручной сброс не устранил неисправность E2, если защитный термостат не разблокируется самостоятельно. Примечание: до остывания ниже значения предельного значения температуры, когда неисправность E2 будет устранена с помощью ручного сброса, система продолжит сообщать о неисправности E2 после обнаружения повторного запуска, и насос продолжит работать, что является нормальным явлением.

#### **5.4.4.4 Функция защиты от заклинивания насоса**

Если для системы выбран датчик давления воды (Строка 4 сервисного меню = «ON»), значение динамического изменения давления воды определяется после запуска насоса и его работы в течение 3 секунд в режиме запуска. Если давление теплоносителя повышается  $\geq 0,1$  бар, процесс запуска продолжится, в противном случае будет сообщено о неисправности E0 и будет принято решение о том, что водяной насос заклинен. Когда система находится в длительном режиме ожидания, например, в выключенном состоянии, или комнатный термостат разомкнут, если прошло время с момента последнего включения водяного насоса более 21 часа, циркуляционный насос автоматически включится и будет работать около 30 секунд.

#### **5.4.5. Функция антизамерзания котла**

Циркуляционный насос работает в режимах первой и второй стадий функции антизамерзания котла. Если котёл переходит в режим третьей стадии защиты от замерзания, в этом случае водяной насос прекращает работать.

#### **5.4.6. Действие модулирующего газового клапана**

При каждой проверке реле прессостата ДГ и датчика давления воды, перед зажиганием, плата выдает минимальный модулирующий ток, чтобы предотвратить заклинивание модулирующего клапана. Во время горения мощность пропорционально регулируется в соответствии с регулировкой постоянной температуры.

#### **5.4.7. Процедура розжига котла**

Во время каждого запуска автоматика котла предварительно определяет пламя, состояние прессостата ДГ и давление воды, а также сигналы защиты от перегрева. В случае отсутствия неисправности, поочередно включаются искровой розжиг и газовый клапан, на модулирующий газовый клапан подается заданный ток розжига.

Чтобы лучше распознать сигнал пламени, искровой розжиг отключается в течение последних 2-х секунд времени безопасности, в то время как открытие и модуляция газового клапана остается неизменной. При обнаружении пламени в течение последних 2-х секунд, горелка будет переведена в режим горения, в противном случае процесс запуска будет прерван.

#### **5.4.8. Завершение горения**

После прекращения горения вентилятор осуществляет пост продувку камеры сгорания в течении 30сек., а циркуляционный насос продолжает работать в соответствии с "режимом работы водяного насоса".

#### **5.4.9. Управление трехходовым клапаном**

Общий выход и нормально закрытый выход разъема питания трехходового клапана, в режиме работы нагрева бойлера, находятся под напряжением. В режиме нагрева отопления и в режиме защиты от заклинивания, общий выход и нормально открытый выход, разъема питания трехходового клапана, находятся под напряжением.

### **5.5. Функции предохранительных устройств**

#### **5.5.1. Функция прессостата дымовых газов**

Прессостат дымовых газов обнаруживает два неисправных состояния: всегда замкнутое и всегда разомкнутое. Прессостат должен быть разомкнут перед предварительной продувкой. После запуска вентилятора прессостат должен замкнуться. После запуска вентилятора сигнал размыкания прессостата воздуха не регистрируется, вентилятор продолжает работать в течение 10 секунд. Если по истечении 10 секунд прессостат не замыкается, на дисплее отображается

неисправность E3, но звуковой сигнал не подается. Если прессостат замкнется во время непрерывной работы вентилятора в течение 110 секунд (плюс предыдущие 10 секунд, в общей сложности 120 секунд), неисправность автоматически перезагрузится, и котел будет работать в обычном режиме. Если сигнал прессостата ДГ не будет обнаружен через 120 секунд, вентилятор остановится и перезапустится через 20 секунд после его остановки, после чего будет повторен описанный выше процесс. Если в итоге трёх последовательных запусков неисправность E3 не будет устранена, вентилятор остановится и раздастся звуковой сигнал.

### **5.5.2. Контроль пламени**

Если пламя обнаруживается, когда котёл находится в режиме ожидания, либо в начале процедуры розжига (до открытия газового клапана), автоматика котла не будет выполнять следующее действие, и будет индицироваться сообщение о ложном пламени, код E1.

Время обнаружения ложного пламени составляет 5 секунд. Этот сбой может быть устранен автоматически. Когда сигнал о наличии пламени исчезнет, снова стартует процедура розжига.

Если в процессе розжига (по истечении времени безопасности) или во время работы горелки сигнал наличия пламени не обнаруживается, газовый клапан закрывается моментально, а затем дважды повторяется процедура розжига.

Если при розжиге пламя не обнаруживается три раза подряд, выдается сообщение о неисправности E1, и вентилятор останавливается после постпродувки. Описанный выше процесс должен повторяться каждые 30 минут в течение 6 часов. Если в течение 6 часов розжиг не завершится обнаружением пламени, система сообщит о неисправности E1 и заблокирует котёл.

В случае отсутствия пламени во время розжига или работы для нагрева ГВС, газовый клапан будет закрыт моментально и далее дважды будет повторена попытка розжига. При трехкратной потере пламени будет выводиться сообщение неисправности E1 до тех пор, пока не исчезнет сигнал расхода ГВС, после чего неисправность будет устранена автоматически.

### **5.5.3. Предохранительный термостат**

Если предохранительный термостат разомкнут, газовый клапан будет закрыт и вентилятор перейдет в режим пост продувки. Насос остается в работе до сброса неисправности.

### **5.5.4. Предельный рост температуры на датчике температуры подающей линии**

В режимах работы отопления или нагрева ГВС, если датчик температуры подающей линии достигает температуры 88 °C котёл перейдет в режим безопасного отключения. В это время, в режиме отопления автоматика выдаст сигнал тревоги о неисправности E8, и не будет подавать сигнал тревоги в режиме ГВС до тех пор, пока температура не опустится ниже безопасной (85°C).

### **5.5.5. Неисправность датчика температуры горячей воды в бойлере**

Если датчик температуры бойлера выходит из строя, автоматика котла больше не будет принимать запрос на нагрев бойлера, но это не повлияет на функцию отопления. Если неисправность исчезнет, автоматика котла возобновит нормальную работу.

### **5.5.6. Неисправность датчика температуры подающей линии**

Датчик температуры подающей линии является основным датчиком температуры. Если датчик температуры подающей линии выйдет из строя, все выходы автоматики котла будут отключены, и котёл будет заблокирован. Если неисправность исчезнет, автоматика котла возобновит нормальную работу.

### **5.5.7. Функция защиты от замерзания**

Существует три уровня защиты от замерзания, из которых первый и второй уровни могут быть отключены при любом запросе на тепло. При третьем уровне защиты от замерзания котёл будет заблокирован.

#### **5.5.7.1. Функция основной защиты от замерзания**

Если датчик температуры подающей линии фиксирует температуру  $\leq 8$  °C, циркуляционный насос будет работать постоянно. При температуре подающей линии  $\geq 10$  °C циркуляционный насос прекратит работу и котёл выйдет из режима антизамерзания. Эта функция также работает, когда котёл находится в режиме «Standby» (индикация на дисплее котла OFF).

#### **5.5.7.2. Второй уровень функции защиты от замерзания**

При температуре подающей линии  $\leq 6$  °C включается циркуляционный насос и стартует процедура розжига. Когда температура подающей линии достигнет  $\geq 30$  °C, горелка будет

выключена и насос отработает один временной цикл. Эта функция также работает, когда котёл находится в режиме «Standby» (индикация на дисплее котла OFF).

### 5.5.7.3. Третий уровень функции защиты от замерзания

При температуре подающей линии  $\leq 3$  °С автоматика котла выдает код неисправности E9. В это время циркуляционный насос работает в течение 45 секунд. Если обнаружено, что температура подающей линии повышается и составляет  $\geq 5$  °С, будет запущена процедура розжига. Если температура все еще  $\leq 3$  °С, неисправность E9 будет подтверждена и котёл будет заблокирован, все выходы платы управления будут обесточены.

### 5.5.8. Защита по низкому давлению теплоносителя

Ниже приведены режимы работы автоматики котла для контроля низкого давления воды в зависимости от различных типов датчиков давления (релейный или аналоговый).

#### 5.5.8.1. Реле давления теплоносителя

Когда в строке D:4 выбрано OF., = выбрано реле давления теплоносителя. Если реле давления воды отключено, все выходы автоматики котла будут обесточены, а на дисплее будет отображаться сообщение о неисправности E4. Аварийное состояние реле давления воды: разомкнуто.

После обнаружения и подтверждения неисправности (максимальное время подтверждения составляет 5 секунд) котёл прекращает работу, в том числе циркуляционного насоса, чтобы предотвратить его повреждение из-за «сухого хода».

#### 5.5.8.2. Датчик давления теплоносителя

Когда в строке D:4 выбрано ON., = выбран аналоговый датчик давления теплоносителя, и диапазон давления, определяемый датчиком, составит  $0 \div 0,4$  МПа ( $0 \div$  бар). Котёл может нормально работать только при обнаружении давления воды в диапазоне от 0,05 МПа (0,5 бар) до 0,4 МПа (4 бара), в противном случае сообщается о неисправности E4; Когда обнаруживается, что давление воды меньше или равно 0,04 МПа (0,4 бар) в течение 5 секунд, котёл прекращает работу, в том числе циркуляционного насоса, чтобы предотвратить его повреждение из-за «сухого хода».

Чтобы предотвратить неправильную оценку из-за колебаний давления воды, вызванных остатками воздуха в циркуляционной системе, после того как давление воды вернется к нормальному диапазону, авария по давлению воды автоматически устраняется, и котёл может продолжать работать в обычном режиме.

## 6. Гарантийные обязательства

Завод - изготовитель гарантирует настоящее качество. По вопросам монтажа, ввода оборудования в эксплуатацию и последующего технического и сервисного обслуживания рекомендуем Вам обращаться в авторизованный сервисный центр оборудования марки FED. По договору с компанией, авторизованный сервисный центр в течении гарантийного срока бесплатно устранит все выявленные недостатки, возникшие по вине завода - изготовителя.

Гарантийный срок на котёл составляет 24 месяца со дня ввода его в эксплуатацию, но не более 27 месяцев со дня приобретения котла владельцем.

#### 1. Регламент по передаче оборудования.

1.1. При покупке оборудования владелец производит осмотр и проверку по качеству и комплектности оборудования. Претензии по внешнему виду, наличию любых внешних механических повреждений и некомплектности оборудования после продажи не принимаются.

#### 1.2. Требуется заполнение гарантийного талона!

#### 2. Монтаж и ввод в эксплуатацию.

2.1. Монтаж и ввод оборудования в эксплуатацию производится в полном соответствии с инструкциями завода - изготовителя.

2.2. Монтаж и ввод оборудования в эксплуатацию должен быть осуществлен авторизованным сервисным центром оборудования марки FED, либо специалистом, прошедшим обучение и в последствии получившим сертификат в одном из учебных центров марки FED.

2.3. Организация, выполнившая монтаж и ввод в эксплуатацию оборудования, заполняет протокол (акт) о выполненных работах, ставит соответствующие отметки в гарантийном талоне. Гарантийный период на оборудование при наличии заполненного паспорта, данных о продаже и пуско-наладочных работах, а также заполненного протокола (акта) о пуске или вводе оборудования в эксплуатацию, составляет 24 месяца от даты ввода оборудования в эксплуатацию, но не более 27 месяцев со дня приобретения оборудования владельцем.

#### 3. Техническое обслуживание оборудования.

3.1. После ввода оборудования в эксплуатацию, владелец газового оборудования обязан заключить договор на ежегодное техническое обслуживание котельного оборудования. Для проведения технического обслуживания мы рекомендуем обращаться в специализированные организации, специалисты которых имеют допуск на проведение вышеуказанных работ. Техническое обслуживание проводится в соответствии с инструкцией завода изготовителя оборудования не реже 1 раза в год, а в некоторых случаях по рекомендации сервисной организации и чаще, в соответствии с условиями требований применяемого теплоносителя и другим особенностям эксплуатации оборудования, отличных от заявленных производителем.

3.2. Обращаем Ваше внимание, что работы по монтажу, вводу в эксплуатацию, техническому и сервисному обслуживанию производятся на возмездной основе.

#### 4. Оформление гарантии.

4.1. При обнаружении неисправности отключите подачу электропитания, воды и газа на оборудование. Не пытайтесь самостоятельно демонтировать или ремонтировать оборудование. Для получения оперативного и качественного сервисного и технического обслуживания, а также для проведения гарантийного ремонта необходимо обратиться в авторизованный сервисный центр оборудования марки FED в вашем регионе.

4.2. При выявлении авторизованным сервисным центром неисправности оборудования, которая возникла по вине завода-изготовителя, оборудование подлежит гарантийному ремонту путем замены неисправной детали на исправную.

4.3. Претензии по гарантийным обязательствам принимаются уполномоченными сервисными организациями только при выполнении следующих требований:

- ввод в эксплуатацию осуществлен специалистами специализированной организации, специалисты которой имеют допуск на проведение вышеуказанных работ

- правильно и четко заполнены все поля гарантийного талона: дата продажи и печать продавца, модель, с указанием заводского номера изделия, дата ввода в эксплуатацию, отметка о монтаже и вводе в эксплуатацию (заполняется сервисным специалистом в момент монтажа и ввода в эксплуатацию); заполнен протокол (акт) ввода оборудования в эксплуатацию;

- система электропитания, система подачи топлива, теплоноситель, а также система отвода продуктов сгорания должны обладать техническими характеристиками и быть подведены в полном соответствии с требованиями документов, предъявляемым к безопасной работе, сервисному обслуживанию и эксплуатации оборудования;

- прохождение ежегодного технического обслуживания.

4.4. Гарантийные обязательства прекращают свое действие в следующих случаях:

- изделие использовалось не по назначению;

- не выполнены условия настоящего гарантийного обязательства;

- на корпусе оборудования обнаружены механические или термические повреждения, а также следы попадания жидкости, грязи и пыли, которые могли быть причиной неисправности детали или неработоспособности оборудования;

- монтаж, ввод в эксплуатацию, сервисное и техническое обслуживание, ремонт оборудования произведено неуполномоченными лицами;

- в качестве теплоносителя использовался раствор незамерзающих жидкостей (антифризов);

- внесение конструктивных изменений в оборудование.

- быстро изнашивающиеся детали, такие как форсунки горелок, насадки горелок для уменьшения эмиссии, предохранители и уплотнения выходят из строя в следствие естественного износа.

4.5. Для обеспечения более надежной работы оборудования в соответствии с местными условиями эксплуатации (параметры электро-, газо-, водоснабжения) и предотвращения выхода его из строя, рекомендуем вам установить дополнительное оборудование: стабилизатор напряжения, устройство защиты от скачков напряжения, диэлектрическую вставку на газовую трубу, систему фильтрации и т.д.

4.6. FED не несет никаких других обязательств или ответственности, кроме тех, которые указаны в настоящих гарантийных обязательствах. Актуальные адреса сервисных центров Вы сможете найти на сайте: <http://www.kotel-fed.ru>

## 7. Гарантийный талон

<b>Модель оборудования:</b>		<b>Серийный номер котла</b>	
<b>Данные торгующей организации</b>			
Название:		<b>М.П.</b>	
Адрес:			
Телефон:			
Ф.И.О. продавца:			
Подпись продавца:	Дата продажи:		
<b>Данные покупателя</b>			
Ф.И.О. покупателя:			
Адрес:			
Телефон:			
Подтверждаю получение оборудования в полной комплектности и согласие с гарантийными условиями, претензий к внешнему виду оборудования не имею. Подпись покупателя: _____			
<b>Заполняется организацией, выполнившей пусконаладочные работы</b>			
<b>Данные организации</b>			
Название:		<b>М.П.</b>	
Адрес:			
Ф.И.О. специалиста:			
Номер сертификата:			
<b>Дата пуска оборудования:</b>		<b>Подпись специалиста:</b>	
<b>Замечания при пуске:</b> _____			
Дополнительное оборудование: _____ _____			
Динамическое давление газа	мбар	Давление газа на горелке min	мбар
Напряжение в электросети:	В	Давление газа на горелке max	мбар

**Настоящим подтверждаю, что прибор пущен в эксплуатацию, работает исправно, инструктаж по правилам эксплуатации и технике безопасности проведен. Инструкция по эксплуатации оборудования получена, содержание доведено и понятно, с требованиями эксплуатации согласен и обязуюсь выполнять. С гарантийными обязательствами изготовителя ознакомлен и согласен.**

**Подпись покупателя:** \_\_\_\_\_

Приложение 1.

Перевод из шестнадцатеричной системы счисления в десятичную

16-ти	10-ти	16-ти	10-ти	16-ти	10-ти	16-ти	10-ти	16-ти	10-ти	16-ти	10-ти	16-ти	10-ти	16-ти	10-ти
00	0	01	1	02	2	03	3	04	4	05	5	06	6	07	7
10	16	11	17	12	18	13	19	14	20	15	21	16	22	17	23
20	32	21	33	22	34	23	35	24	36	25	37	26	38	27	39
30	48	31	49	32	50	33	51	34	52	35	53	36	54	37	55
40	64	41	65	42	66	43	67	44	68	45	69	46	70	47	71
50	80	51	81	52	82	53	83	54	84	55	85	56	86	57	87
60	96	61	97	62	98	63	99	64	100	65	101	66	102	67	103
70	112	71	113	72	114	73	115	74	116	75	117	76	118	77	119
80	128	81	129	82	130	83	131	84	132	85	133	86	134	87	135
90	144	91	145	92	146	93	147	94	148	95	149	96	150	97	151
A0	160	A1	161	A2	162	A3	163	A4	164	A5	165	A6	166	A7	167
B0	176	B1	177	B2	178	B3	179	B4	180	B5	181	B6	182	B7	183
C0	192	C1	193	C2	194	C3	195	C4	196	C5	197	C6	198	C7	199
D0	208	D1	209	D2	210	D3	211	D4	212	D5	213	D6	214	D7	215
E0	224	E1	225	E2	226	E3	227	E4	228	E5	229	E6	230	E7	231
F0	240	F1	241	F2	242	F3	243	F4	244	F5	245	F6	246	F7	247

16-ти	10-ти	16-ти	10-ти	16-ти	10-ти	16-ти	10-ти	16-ти	10-ти	16-ти	10-ти	16-ти	10-ти	16-ти	10-ти
08	8	09	9	0A	10	0B	11	0C	12	0D	13	0E	14	0F	15
18	24	19	25	1A	26	1B	27	1C	28	1D	29	1E	30	1F	31
28	40	29	41	2A	42	2B	43	2C	44	2D	45	2E	46	2F	47
38	56	39	57	3A	58	3B	59	3C	60	3D	61	3E	62	3F	63
48	72	49	73	4A	74	4B	75	4C	76	4D	77	4E	78	4F	79
58	88	59	89	5A	90	5B	91	5C	92	5D	93	5E	94	5F	95
68	104	69	105	6A	106	6B	107	6C	108	6D	109	6E	110	6F	111
78	120	79	121	7A	122	7B	123	7C	124	7D	125	7E	126	7F	127
88	136	89	137	8A	138	8B	139	8C	140	8D	141	8E	142	8F	143
98	152	99	153	9A	154	9B	155	9C	156	9D	157	9E	158	9F	159
A8	168	A9	169	AA	170	AB	171	AC	172	AD	173	AE	174	AF	175
B8	184	B9	185	BA	186	BB	187	BC	188	BD	189	BE	190	BF	191
C8	200	C9	201	CA	202	CB	203	CC	204	CD	205	CE	206	CF	207
D8	216	D9	217	DA	218	DB	219	DC	220	DD	221	DE	222	DF	223
E8	232	E9	233	EA	234	EB	235	EC	236	ED	237	EE	238	EF	239
F8	248	F9	249	FA	250	FB	251	FC	252	FD	253	FE	254	FF	256