



**ПОДОГРЕВАТЕЛЬ КОСВЕННОГО НАГРЕВА ЁМКОСТНОЙ
ДЛЯ СИСТЕМ ПРОМЫШЛЕННОГО ОТОПЛЕНИЯ
KBS-B, KBD-B**

Инструкция по монтажу и эксплуатации





ВВЕДЕНИЕ

УСТАНОВКА, ИСПОЛЬЗОВАНИЕ И ТЕХНИЧЕСКОЕ ОБСЛУЖИВАНИЕ ОБОРУДОВАНИЯ ДОЛЖНО ОСУЩЕСТВЛЯТЬСЯ В СООТВЕТСТВИИ С ИНСТРУКЦИЯМИ, ПРИВЕДЕННЫМИ В ДАННОМ РУКОВОДСТВЕ, В ПРОТИВНОМ СЛУЧАЕ ГАРАНТИЯ НА ИЗДЕЛИЕ АННУЛИРУЕТСЯ.

ИСПОЛЬЗУЙТЕ автоматический предохранительный клапан, рассчитанный на максимальное давление 6 бар с одним змеевиком и 10 бар с двумя змеевиками, соответствующий стандарту EN 1487: 2016. Если на оборудовании не установлен автоматический предохранительный клапан, соответствующий стандарту EN1487:2016, он является неисправным или подключение выполнено ненадлежащим образом, гарантия на изделие аннулируется.



Для безопасной эксплуатации изделия в течение и после гарантийного периода, используемая вода требует подготовки, в соответствии с предельными значениями, указанными в ТРЕБОВАНИЯХ ВОЗ К КАЧЕСТВУ ВОДЫ и Руководствах Всемирной организации здравоохранения по обеспечению качества питьевой воды, опубликованных в Официальном вестнике номер 28580 от 07.03.2013 г. Если вода, используемая в вашем оборудовании, не удовлетворяет соответствующим требованиям, стандартным значениям и предельным значениям (АООС, ВОЗ, и т.д.), приведенным в документах международных организаций, это приведет к ПРЕКРАЩЕНИЮ ГАРАНТИИ на ваше изделие. На странице 8 в качестве примера приводятся некоторые предельные значения.



УСТАНОВКА должна выполняться профессиональной компанией, согласно схеме подключений, которая соответствует приобретенной модели изделия.



УБЕДИТЕСЬ, что изделие полностью заполнено водой. ПРОВЕРЬТЕ уплотнение всех соединений и трубопроводов.

После того, как оборудование будет полностью заполнено водой, ОТКРОЙТЕ КРАН ГОРЯЧЕЙ ВОДЫ, чтобы выпустить воздух из изделия.

A. ПРИНЦИПЫ РАЗМЕЩЕНИЯ И МОНТАЖА УСТРОЙСТВА

- УСТАНОВКА должна выполняться профессиональной компанией, согласно схеме подключений, которая соответствует приобретенной модели изделия.
- Изделия транспортируются на деревянных поддонах.
- Перед установкой изделия требуется обеспечить основание на твердой / устойчивой поверхности с несущей способностью, соответствующей весу изделия.
- В помещении, в котором предполагается установка изделия, следует определить место установки и предусмотреть необходимое пространство для обслуживания и опорожнения в случае выхода изделия из строя или его замены.
- Изделие должно размещаться в закрытом отапливаемом помещении, предназначено для использования при температуре окружающей среды от +5 до +50 градусов Цельсия. В случае несоблюдения этого интервала температур или эксплуатации изделия на открытом воздухе, гарантия на него аннулируется.
- Для обеспечения эффективной работы вашего изделия, установку следует выполнять в точности, как указано на схеме, и мощность тепловых источников должна быть выбрана в соответствии с необходимостью горячей воды. Неэффективная работа и физическое повреждение вследствие ошибок при установке ведут к аннулированию гарантии на изделие.
- Должны быть приняты меры предосторожности против пожаров и наводнений в местах установки изделия. Наша компания не несет никакой ответственности ни за какое неправильное функционирование оборудования или непредвиденные обстоятельства.
- Независимо от того, выполняется ли монтаж с использованием пластиковой трубы, оцинкованной трубы, стальной трубы или медной трубы, устройство должно быть заземлено, чтобы устранить статическое электричество, которое может возникнуть на устройстве, и обеспечить работу магниевого анода.
- В случае использования электрического сопротивления заземление должно выполняться квалифицированным электриком.

Особенно в медных установках необходимо использовать диэлектрический фитинг для предотвращения гальванической коррозии резервуара. Если в устройстве используется сопротивление, заземление является обязательным.

A.1. КОНТРОЛЬНОЕ/ПРЕДОХРАНИТЕЛЬНОЕ ОБОРУДОВАНИЕ

Предохранительное оборудование: Для предотвращения превышения температуры следует установить и использовать контрольные и предохранительные устройства в следующем порядке:

- Предохранительный клапан: В случае высокого давления в изделии, водонагреватель спускает воду.
- Расширительный бак: Используется для регулирования колебания давления, которые могут возникать в системе.
- Фильтр (сепаратор грязи): Используется для задержания посторонних твердых частиц, которые могут присутствовать в жидкости, поступающей в систему.
- Клапан: Используется в качестве установочного элемента для подачи и прекращения подачи воды в систему.
- Насос: Используется для циркуляции жидкости, используемой в системе.
- Манометр: Показывает значение давления в системе.
- Термометр: Используется для определения температуры жидкости в системе.
- Редуктор давления: Обязательный компонент в соединительном трубопроводе, для предотвращения превышения давления воды в трубопроводе максимально допустимого давления устройства.
- Обратный клапан: Позволяет жидкости, движущейся в системе, течь в нужном направлении, предотвращая обратный поток жидкости.

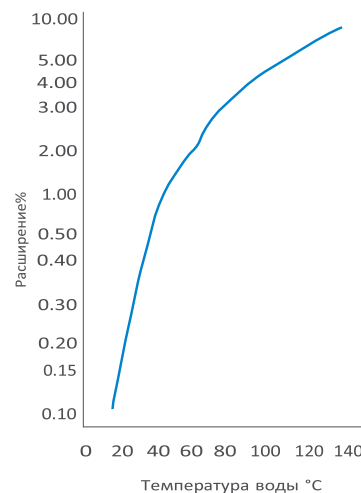
ДЛЯ УСТАНОВКИ ОБОРУДОВАНИЯ ДОЛЖЕН ИСПОЛЬЗОВАТЬСЯ АВТОМАТИЧЕСКИЙ ПРЕДОХРАНИТЕЛЬНЫЙ КЛАПАН, РАССЧИТАННЫЙ НА МАКСИМАЛЬНОЕ ДАВЛЕНИЕ 8 БАР И СООТВЕТСТВУЮЩИЙ СТАНДАРТУ EN 1487: 2016

Вода расширяется при нагревании. В таблице и графике ниже представлены показатели расширения воды в зависимости от температуры.

Например, при повышении температуры до 50 °С, объем воды увеличится на 1,19%. Эту воду требуется слить. Воду невозможно сжать, как воздух. Если лишняя вода после расширения не выходит из водонагревателя, она оказывает давление, что приводит к разрыву водонагревателя в самых слабых местах.

T °C	Плотность кг/л	Объем кг/л	Расширение %
0	0.9998	1.0002	0
10	0.9996	1.0004	0.02
20	0.9982	1.0018	0.16
30	0.9956	1.0044	0.42
40	0.9922	1.0079	0.77
50	0.9880	1.021	1.19
60	0.9832	1.071	1.67
70	0.9777	1.0228	2.26
80	0.9718	1.0290	2.88
90	0.9635	1.0359	3.57
100	0.9583	1.0435	4.33
110	0.9519	1.0515	5.13
120	0.9431	1.0603	6.01

РАСШИРЕНИЕ ВОДЫ В ЗАВИСИМОСТИ ОТ ТЕМПЕРАТУРЫ

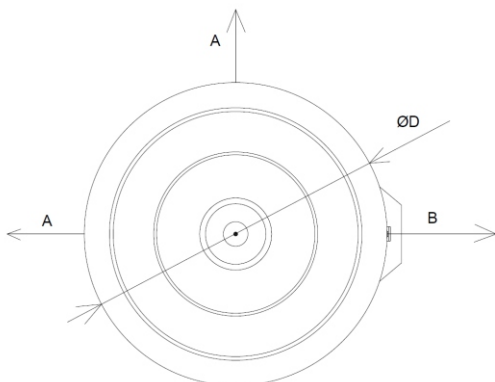


Применение расширительного бака

Объем закрытого расширительного бака, который должен быть установлен на стороне входа холодной воды в устройство, должен составлять не менее 10% от объема устройства. Расширительный бак может работать при давлении до 8 бар, а предварительное давление должно быть установлено на уровне не более 10% от рабочего давления. Самое важное, на что стоит обратить внимание при установке оборудования, это подключение автоматического предохранительного клапана и расширительного бака к системе. Между устройством и клапаном обязательно должны быть установлены расширительный бак и предохранительный клапан. ПРОВЕРКА предварительного давления расширительного бака должна проводиться дважды в год.

A. 2. ОБЪЕМНЫЕ МОНТАЖНЫЕ РАЗМЕРЫ

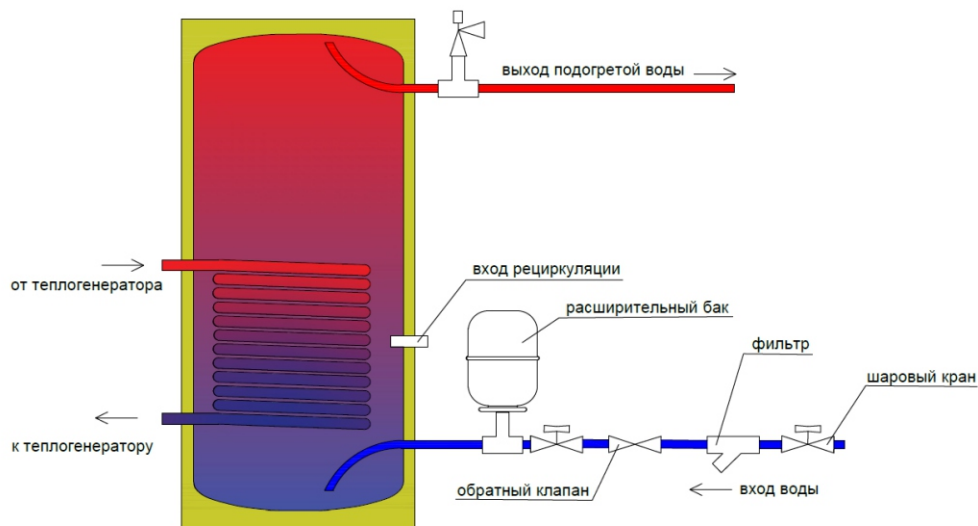
Объем литры	Ед. изм.	200	300	400	500	800	1000	1500	2000	2500	3000
∅D	мм	590	700	750	750	900	1000	1120	1260	1460	1460
A	мм	875	875	875	875	875	875	875	875	875	875
B	мм	1125	1125	1125	1125	1125	1125	1125	1125	1125	1125
Мин. высота потолка	мм	1920±10	1810±10	2500±10	2850±10	3150±10	3270±10	3500±10	3430±10	3400±10	3820±10



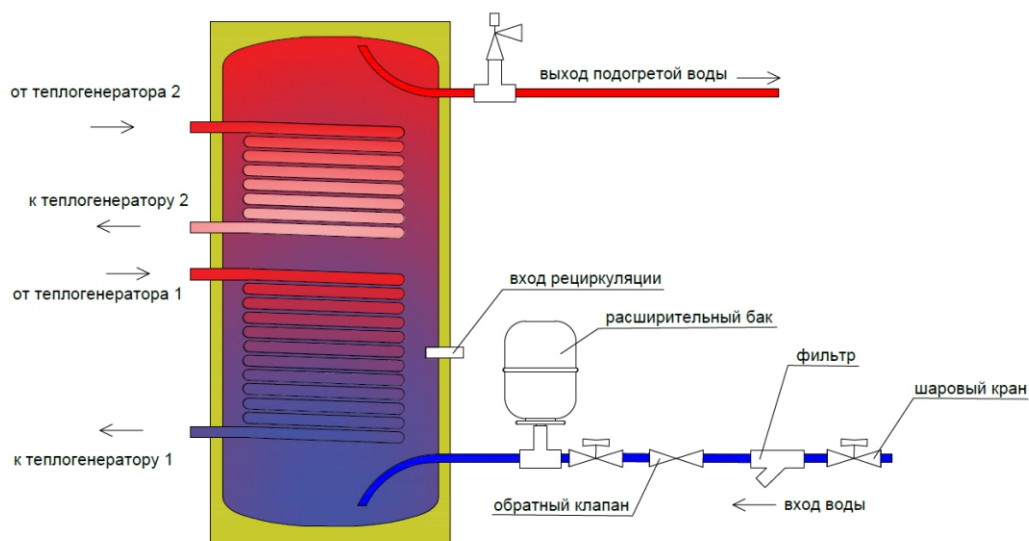
KBS-B, KBD-B

Инструкция по монтажу и эксплуатации

В.1. ЕМКОСТЬ С ОДНИМ ЗМЕЕВИКОМ KBS / KBS-B BASIC



В.2. ЕМКОСТЬ С ДВУМЯ ЗМЕЕВИКАМИ KBD / KBD-B BASIC



С. ПЕРИОДИЧЕСКОЕ ТЕХНИЧЕСКОЕ ОБСЛУЖИВАНИЕ - ОЧИСТКА



В зависимости от жесткости подогреваемой воды, РЕКОМЕНДУЕТСЯ проводить ОЧИСТКУ от извести, грязи и шлама, которые могут образовываться на змеевике и изделии через определенные интервалы, путем открытия фланца, чтобы обеспечить требуемую производительность вашего оборудования в любой момент времени. При очистке изделия НАСТОЯТЕЛЬНО НЕ РЕКОМЕНДУЕТСЯ использовать ХИМИЧЕСКИЕ ВЕЩЕСТВА.



Прокладки на изделии являются одноразовыми, за исключением анодных прокладок. ЗАПРЕЩЕНО ПОВТОРНО ИСПОЛЬЗОВАТЬ ПРОКЛАДКИ ПОСЛЕ РАЗБОРКИ ЭЛЕМЕНТОВ ПРОКЛАДКИ ДЛЯ КАКОЙ-ЛИБО ЦЕЛИ. Свяжитесь с продавцом.



При установке УБЕДИТЕСЬ в надежности компонентов, таких как клапан, обратный клапан, сепаратор грязи, предохранительный клапан, расширительный бак, термометр.



Регулярно снимайте и проводите очистку сепаратора грязи.



Магниевый анод на устройстве следует проверять минимум ДВАЖДЫ в течение года, а частоту проверки, которая должна выполняться в соответствии со степенью износа анода, ОПРЕДЕЛЯЮТ после первой проверки. Гарантия на готовые изделия на магниевый анод не распространяется.



Когда устройство отключено, необходимо принять меры для предотвращения замерзания, а подогреватель необходимо опорожнить.



При очистке внутренней части изделия следует избегать физических и химических повреждений внутреннего корпуса (эмаль). После очистки изделия необходимо очистить фланец.

С.1. КАТОДНАЯ ЗАЩИТА

Катодная защита - это остановка анодных реакций металлов, которые вступают в контакт с водой и воздухом, превращая электрохимическую ячейку в катод. Катодная защита, которая применяется в нашем водонагревателе, имеет гальваническую основу, а анодом является гальванический элемент. В стандарте DIN 4753-3 установлены некоторые допуски на эмалевое покрытие. Эти допуски описывают слабые зоны в эмалевом покрытии. Задача анода заключается в предотвращении коррозии в этих областях.

В зависимости от модели изделия, могут изменяться диаметр и длина магниевого анода. Компания Federica Bugatti имеет право выбирать и изменять тип магниевого анода, который будет использоваться в изделиях, без уведомления клиентов.

Ниже представлены три различных типа анода, которые используются в фирменных изделиях Federica Bugatti:



АНОД С ПРОБКЕЙ



ИЗОЛИРОВАННЫЙ АНОД



ЭЛЕКТРОННЫЙ АНОД

С.1.1 ЗАМЕНА МАГНИЕВОГО АНОДА:

1. **ПЕРЕКРОЙТЕ** клапан холодной воды в изделии.
2. Откройте предохранительный клапан или кран для спуска давления. **ЗАПРЕЩЕНО ПРОВОДИТЬ ОБСЛУЖИВАНИЕ ИЗДЕЛИЯ ПОД ДАВЛЕНИЕМ.**
3. Снимите пластиковую крышку с верхней части изделия и извлеките аноды при помощи подходящих инструментов и/или приспособлений.
4. Определите контрольный период, в соответствии с анодным окислением магния. Срок службы анодов зависит от структуры воды и электрохимической коррозии, которая может возникать с течением времени. При соответствующем состоянии воды, срок службы анода составляет 2 года, однако он может сократиться до 6 месяцев, в зависимости от характеристик используемой воды. Следует установить контрольный период не менее 2 раз в год. Выполните замену магневых анодов, согласно стадиям срока службы, описанным на странице 30.
5. **Выполните сборку магневых анодов / анодов, которые поставляются в разных количествах и разных типов, в зависимости от модели и емкости изделия, при помощи подходящих инструментов и приспособлений.**
6. **Магневые аноды в собранном состоянии должны отвечать требованиям по уплотнению.**
7. **Откройте клапан холодной воды. Можно продолжать пользоваться изделием.**

Анод не входит в гарантию, поскольку он является расходным материалом.

Электронные аноды не требуют замены. УБЕДИТЕСЬ, что электронный анод постоянно подключен к источнику питания 220 В.

С.1.2 СТАДИИ СРОКА СЛУЖБЫ МАГНИЕВОГО АНОДА

При замене магниевых анодов, которые являются элементами катодной защиты, следует УЧИТЫВАТЬ представленные ниже стадии срока службы изделия.

ВНЕШНИЙ ВИД	СОСТОЯНИЕ	КОНТРОЛЬ ЧЕРЕЗ 6 МЕСЯЦЕВ	КОНТРОЛЬ ПОСЛЕ 1го ГОДА
	ИСПОЛЬЗОВАНО 0 %	Свяжитесь с компанией продавцом. Анод не работает.	Свяжитесь с компанией продавцом. Анод не работает.
	ИСПОЛЬЗОВАНО 25 %	Можно установить контрольный период - один раз в год.	Проводимость водопроводной воды не соответствует требованиям.
	ИСПОЛЬЗОВАНО 75 %	Можно установить контрольный период - один раз в год.	Можно установить контрольный период - один раз в год.
	ИСПОЛЬЗОВАНО 100 %	Водопроводная вода не подходит для вашего водонагревателя. Свяжитесь с компанией-продавцом	Можно установить контрольный период - дважды в год.

С.2. ПОКАЗАТЕЛИ ИСПОЛЬЗУЕМОЙ ВОДЫ

Для безопасной эксплуатации изделия в течение и после гарантийного периода, используемая вода требует подготовки, в соответствии с предельными значениями, указанными в ТРЕБОВАНИЯХ и Руководствах Всемирной организации здравоохранения.

Если вода, используемая в вашем оборудовании, не удовлетворяет соответствующим требованиям, это приведет к ПРЕКРАЩЕНИЮ ГАРАНТИИ на ваше изделие.

Ниже, в качестве примера, представлены некоторые предельные значения.

Параметр		Предельное значение	Ед. изм.
Натрий	Na	200	мг/л
Аммоний	NH ₄	0,5	
Марганец	Mn	50	
Железо	Fe	200	
Флюорид	F	1,5	
Хлорид	Cl	250	
Нитрат	NO ₃	50	
Нитрит	NO ₂	0,5	
Сульфат	SO ₄	250	
Катион / Анион	К/А	> 1	
Кадмий	Cd	5	мкг/л
Хром	Cr	50	мкг/л
Медь	Cu	2	мг/л
Цианид	CN	50	мкг/л
Свинец	Pb	10	мкг/л
Ртуть	Hg	1	мкг/л
Никель	Ni	20	мкг/л
Алюминий	Al	200	мкг/л
Электропроводность		250-2500	20 °C - мкСм/см ⁻¹
Уровень pH		≤ 9,5-6,5≤	Единицы pH

KBS-B 100 - 500 л.

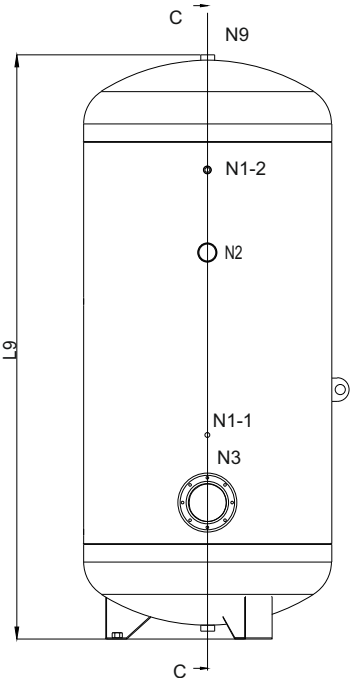
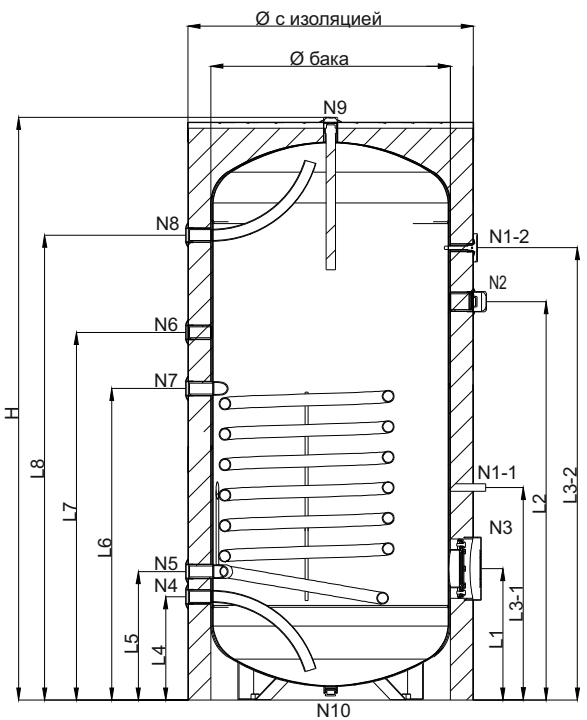


	KBS-B 100	KBS-B 160	KBS-B 200	KBS-B 300 (480)	KBS-B 500
Материал бака	Эмалированная сталь				
Общий объем, л	103.5	169.1	204.3	298.8	513.2
Объем ГВС, л	100	164	198	291	501
Объем теплоносителя, л	3.5	5.1	6.3	7.8	12.2
Расход теплоносителя макс., м3/час	3.5	7	7	7	7
Производительность при нагреве 10/60° С	80°С 18,5 кВт 318 л/час	80°С 17,4 кВт 305 л/час	80°С 19,9 кВт 357 л/час	80°С 28,6 кВт 500 л/час	80°С 43,0 кВт 751 л/час
Макс. рабочее давление ГВС, бар	6	6	6	6	6
Макс. давление опрессовки ГВС, бар	9	9	9	9	9
Макс. рабочее давление теплоносителя, бар	10	10	10	10	10
Макс. давление опрессовки теплоносителя, бар	14,3	14,3	14,3	14,3	14,3
Макс. температура ГВС	95 °С	95 °С	95 °С	95 °С	95 °С
Макс. температура теплоносителя	110 °С	110 °С	110 °С	110 °С	110 °С
Тип теплоносителя	вода				
Вес, нетто	46	61	70	86	130
Теплопотери, Вт/час	53.5	63.1	74.2	74.2	115.5



КВС-В 100 - 500 л.

	название объем	присоединение				
		100	160	200,300(Ø480)	300	500
N1-1	Термометр/датчик температуры	½"Ø9	½"Ø9	½"Ø9	½"Ø9	½"Ø9
N1-2	Термометр/датчик температуры	½"Ø9	½"Ø9	½"Ø9	½"Ø9	½"Ø9
N2	ТЭН	1½"	1½"	1½"	1½"	1½"
N3	Фланец	4"	4"	4"	4"	4"
N4	Вход ХВС	¾"	¾"	¾"	1"	1"
N5-N7	вход/выход котла	1"	1¼"	1¼"	1¼"	1¼"
N6	Рециркуляция ГВС	¾"	¾"	¾"	¾"	¾"
N8	Выход ГВС	¾"	¾"	¾"	1"	1"
N9	Анод	1¼"	1¼"	1¼"	1¼"	1¼"
N10	Дренаж	1¼"	1¼"	1¼"	1¼"	1¼"



8(800) 707-65-21

	Ø бака, мм	Ø с изоляц., мм	тип изол.	Толщина изол., мм	L1	L2	L3-1	L3-2	L4	L5	L6	L7	L8	L9	H	Площадь т/о, кв. м.
100	Ø380	Ø480	PU	50	325	820	495	910	230	310	710	830	910	1085	1110	0,62
160	Ø480	Ø580	PU	50	335	815	470	910	245	335	610	730	910	1110	1135	0,62
200	Ø480	Ø580	PU	50	335	1015	475	1110	245	335	610	735	1110	1315	1340	0,68
300	Ø480	Ø580	PU	50	335	1450	480	1640	245	335	750	875	1640	1845	1860	0,68
500	Ø640	Ø740	PU	50	380	1420	605	1550	290	380	800	920	1550	1820	1845	1,50

federicabugatti.com

KBS-B 800 - 3000 л.

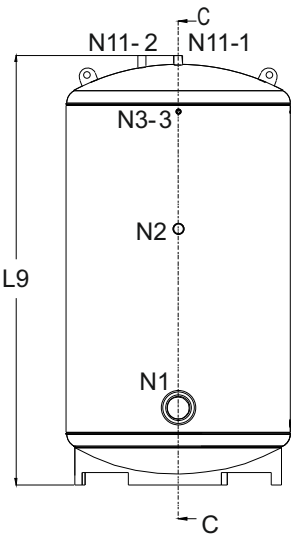
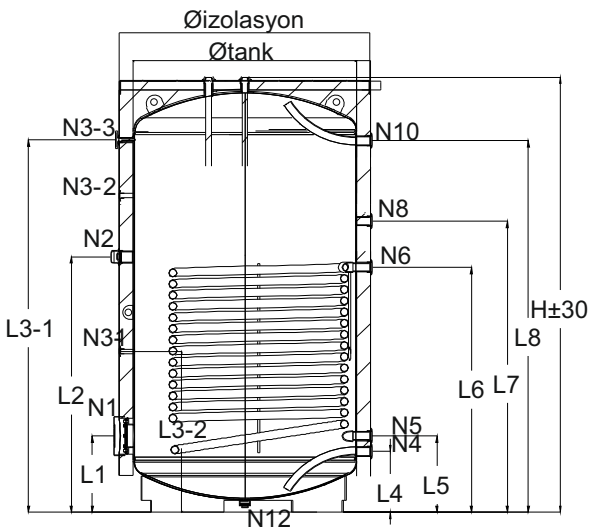


		Volume	KBS-B	KBS-B	KBS-B	KBS-B	KBS-B	KBS-B
			800	1000	1500	2000	2500	3000
10/45°C	90°C	Q (kW)	120,4	120,4	144,0	174,5	228,6	254,7
		M _w (l/h)	2958	2958	3538	4286	5618	6258
		T _r (°C)	75,2	75,2	72,3	68,6	68,9	66,4
	80°C	Q (kW)	91,9	91,9	110,1	134,7	176,5	197,5
		M _w (l/h)	2258	2258	2706	3309	4338	4852
		T _r (°C)	68,7	68,7	66,5	63,5	63,7	61,7
	70°C	Q (kW)	69,9	69,9	83,6	103,5	134,9	153,1
		M _w (l/h)	1717	1717	2055	2543	3315	3761
		T _r (°C)	61,4	61,4	59,7	57,3	57,5	55,8
10/60°C	90°C	Q (kW)	104,0	104,0	122,8	151,2	198,5	221,2
		M _w (l/h)	1788	1788	2112	2600	3415	3805
		T _r (°C)	77,2	77,2	74,9	71,4	71,6	69,5
	80°C	Q (kW)	78,2	78,2	90,4	111,8	139,6	163,4
		M _w (l/h)	1344	1344	1554	1922	2400	2811
		T _r (°C)	70,4	70,4	68,9	66,3	67,1	64,9
	70°C	Q (kW)	50,8	50,8	61,2	75,5	97,5	110,5
		M _w (l/h)	874	874	1052	1298	1676	1900
		T _r (°C)	63,8	63,8	62,5	60,7	61,0	59,8
		m _c (m ³ /h)	7,0	7,0	7,0	7,0	9,3	9,3
		ΔP (mH2O)	2,74	2,74	3,42	4,29	4,22	4,84



КВС-В 800 - 3000 л.

Наименование	Соединение							
	Volume		800	1000	1500	2000	2500	3000
N1 Фланец	5"	16"	5"	16"	5"	16"	5"	16"
N2 ТЭН	2"		2"		2"		2"	
N3-1 Термометр / датчик температуры	½"/Ø9		½"/Ø9		½"/Ø9		½"/Ø9	
N3-2 Термометр / датчик температуры	½"/Ø9		½"/Ø9		½"/Ø9		½"/Ø9	
N3-3 Термометр / датчик температуры	½"/Ø9		½"/Ø9		½"/Ø9		½"/Ø9	
N4 вход ХВС	1¼"		1¼"		1¼"		1¼"	
N5 Выход змеевика	1¼"		1¼"		1¼"		1¼"	
N6 Вход змеевика	1¼"		1¼"		1¼"		1¼"	
N8 Рециркуляция ГВС	1¼"		1¼"		1¼"		1¼"	
N10 Выход ГВС	1¼"		1¼"		1¼"		1¼"	
N11-1 Анод	1¼"		1¼"		1¼"		1¼"	
N11-2 Анод	x	x	x	x	1¼"		1¼"	
N12 Дренаж	1¼"		1¼"		2"		2"	



Объем	Ø бака, мм	Ø с изол., мм	Тип изол.	Толщ. изол., мм	Толщ. крышки, мм	Тип фланца	L1	L2	L3-1	L4	L5	L6	L7	L8	L3-2	L3-3	L9	H	площадь т/о кв.м.
							5"												
800	Ø750	Ø910	SOFT PU	80	50	5"	441	1131	756	340	430	1079	1287	1749	1416	1702	2102	2120	2,92
1000	Ø850	Ø1010	SOFT PU	80	50	5"	475	1165	790	375	466	1116	1232	1660	1389	1613	2039	2060	2,92
1500	Ø960	Ø1120	SOFT PU	80	50	5"	441	1231	796	351	441	1151	1441	1996	1612	1994	2349	2369	3,66
2000	Ø1100	Ø1260	SOFT PU	80	50	5"	537	1392	917	447	527	1307	1449	1849	1619	1847	2251	2271	4,59
2500	Ø1300	Ø1460	SOFT PU	80	50	5"	486	1419	906	394	484	1324	1471	1872	1609	1799	2142	2162	5,90
3000	Ø1300	Ø1460	SOFT PU	80	50	5"	501	1586	976	396	486	1466	1678	2203	1892	2203	2542	2562	6,80

KBD-B 160 - 500 л.

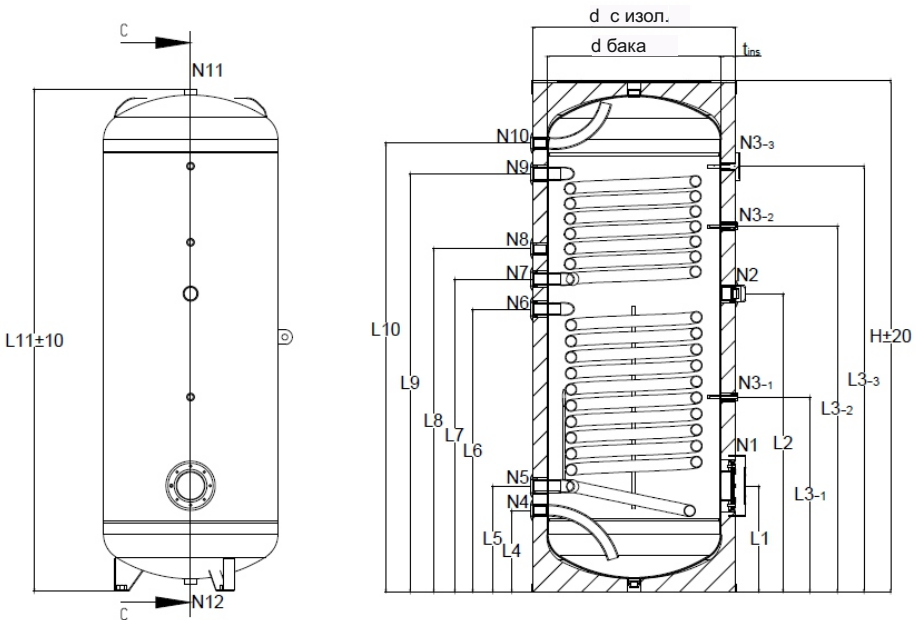


	KBD-B 160	KBD-B 200	KBD-B 300 (480)	KBD-B 500
Материал бака	Эмалированная сталь			
Общий объем, л	167.2	203	296	508.9
Объем ГВС, л	158	193	286	492
Объем теплоносителя, л	9.2	10	10	16.9
Расход теплоносителя макс., м ³ /час	7	7	7	7
Производительность верхнего т/о при нагреве 10/60° С	80°С 14,8 кВт 258 л/час	80°С 17,4 кВт 305 л/час	80°С 17,4 кВт 305 л/час	80°С 26,2 кВт 457 л/час
Производительность нижнего т/о при нагреве 10/60° С	80°С 17,4 кВт 305 л/час	80°С 23,0 кВт 402 л/час	80°С 23,0 кВт 402 л/час	80°С 35,4 кВт 617 л/час
Производительность общая при нагреве 10/60° С	80°С 32,3 кВт 555 л/час	80°С 39,8 кВт 684 л/час	80°С 39,8 кВт 684 л/час	80°С 58,7 кВт 1010 л/час
Макс. рабочее давление ГВС, бар	6	6	6	6
Макс. давление опрессовки ГВС, бар	9	9	9	9
Макс. рабочее давление теплоносителя, бар	10	10	10	10
Макс. давление опрессовки теплоносителя, бар	14,3	14,3	14,3	14,3
Макс. температура ГВС	95 °С	95 °С	95 °С	95 °С
Макс. температура теплоносителя	110 °С	110 °С	110 °С	110 °С
Тип теплоносителя	вода			
Теплопотери, Вт/час	56.9	59.9	86.4	112.1



КВД-В 160 - 500 л.

NN	Наименование	Соединение			
		160	200	300	500
	Volume				
N1	Контрольный фланец	4"	4"	4"	4"
N2	ТЭН	1½"	1½"	1½"	1½"
N3- ₁	Термометр/датчик температуры	½"	½"	½"	½"
N3- ₂	Термометр/датчик температуры	½"	½"	½"	½"
N3- ₃	Термометр/датчик температуры	½"	½"	½"	½"
N4	Вход ХВС	¾"	¾"	1"	1"
N5	Выход нижнего т/о	1¼"	1¼"	1¼"	1¼"
N6	Вход нижнего т/о	1¼"	1¼"	1¼"	1¼"
N7	Выход верхнего т/о	1¼"	1¼"	1¼"	1¼"
N8	Рециркуляция ГВС	¾"	¾"	¾"	¾"
N9	Вход верхнего т/о	1¼"	1¼"	1¼"	1¼"
N10	Выход ГВС	¾"	¾"	1"	1"
N11	Анод	1¼"	1¼"	1¼"	1¼"
N12	Дренаж	1¼"	1¼"	1¼"	1¼"



	d бака, мм	d с изол., мм	тип изол.	толщ. изол.	L1	L2	L3-1	L3-2	L3-3	L4	L5	L6	L7	L8	L9	L10	L11	H	вес, кг.	площадь т/о кв.м.
160	Ø480	Ø580	PU	50	330	605	480	770	910	240	330	550	670	755	850	990	1110	1135	73	верх: 0,55 низ: 0,57
200	Ø480	Ø580	PU	50	330	670	480	850	1100	240	330	610	730	825	950	1110	1315	1340	83	верх: 0,54 низ: 0,68
300	Ø480	Ø580	PU	50	320	760	470	975	1640	240	330	610	860	960	1080	1640	1845	1860	102	верх: 0,54 низ: 0,68
500	Ø640	Ø740	PU	50	380	850	590	1045	1560	290	380	800	910	1000	1180	1560	1820	1845	151	верх: 0,77 низ: 1,35

KBD-B 800 - 3000 л.



		Volume	KBD	KBD	KBD	KBD	KBD	KBD
			800	1000	1500	2000	2500	3000
10/45°C	9°C	Q (kW)	168,9	168,9	191,4	229,2	296,4	331,0
		M _w (l/h)	4149	4149	4704	5632	7284	8133
		T _r (°C)	69,2	69,2	66,4	61,7	62,6	59,4
	80°C	Q (kW)	131,7	131,7	148,2	185,7	240,5	269,1
		M _w (l/h)	3235	3235	3641	4564	5910	6613
		T _r (°C)	63,8	63,8	61,7	57,1	57,8	55,1
	70°C	Q (kW)	99,9	99,9	113,6	143,2	185,1	208,8
		M _w (l/h)	2455	2455	2792	3518	4549	5129
		T _r (°C)	57,7	57,7	56,0	52,3	52,9	50,7
10/60°C	90°C	Q (kW)	146,5	146,5	166,0	207,6	269,0	301,3
		M _w (l/h)	2520	2520	2855	3571	4627	5183
		T _r (°C)	71,9	71,9	69,5	64,4	65,1	62,1
	80°C	Q (kW)	107,1	107,1	121,8	153,7	199,2	223,3
		M _w (l/h)	1842	1842	2094	2644	3427	3841
		T _r (°C)	66,8	66,8	65,0	61,0	61,6	59,4
	70°C	Q (kW)	72,5	72,5	82,6	105,6	134,9	153,6
		M _w (l/h)	1246	1246	1420	1816	2320	2642
		T _r (°C)	61,1	61,1	59,8	57,0	57,5	55,8
		m _c (m ³ /h)	7,0	7,0	7,0	7,0	9,3	9,3
		ΔP (mH ₂ O)	4,42	4,42	4,79	6,90	6,17	7,63

D. ГАРАНТИЙНЫЕ УСЛОВИЯ

1. Компания ООО «Федерика Бугатти», называемая дальше Гарантом, даёт Покупателю гарантию при правильной работе водонагревателей, описанной подробно в гарантийном талоне. Необходимо, чтобы подпись была разборчива, правильно заполнены разделы, в которых есть количество и сумма продаж, установка, печать и подпись продавца.
2. Гарантийный срок действует 24 месяца от даты продажи, но не более 30 месяцев от даты введения в эксплуатацию.
3. Гарантия включает устранение всякого рода технических неисправностей оборудования, которые возникли в течение его нормальной эксплуатации в соответствии с инструкцией обслуживания и возникшие в течение периода её действия. Гарантия не распространяется на эксплуатационные материалы или другие дополнительные компоненты. Согласно данной гарантии, Гарант не отвечает за недополученную прибыль и понесенные покупателем затраты, которые возникли по причине использования или невозможности использования этого оборудования.
4. Для решения гарантийных вопросов нужно доставить неисправное оборудование вместе с этой гарантией туда, где оно было куплено или в другое место, на которое укажет Гарант.
5. Условием принятия жалобы в течение действия гарантии является поставка оборудования в полном комплекте, с действующим гарантийным талоном, копией документа, подтверждающего покупку и подготовленным покупателем точным описанием проблемы, его точный адрес установки, номер телефона для контакта, электронный почтовый адрес.
6. Подающий претензию обязан доставить оборудование в заводской упаковке, запечатанной скотчем. В случае отсутствия заводской упаковки, оборудование должно быть поставлено для ремонта от покупателя в таком виде, который обеспечивает безопасную транспортировку. В случае неправильной упаковки покупатель отвечает за риски повреждений, которые могут возникнуть во время транспортировки. Затраты, связанные с обеспечением правильной, безопасной упаковки, лежат на стороне покупателя.
7. Обнаруженные во время гарантийного срока дефекты будут удалены Гарантом безвозмездно. Выбор способа исполнения обязательств, возникающих из данной Покупателю гарантии, принадлежит Гаранту, который может удалить дефект путем ремонта или замены дефектной части или заменить полностью. Замененные детали и дефектные устройства переходят в собственность Гаранта.
8. В случае необоснованной жалобы Гарант может перенести на покупателя затраты экспертизы, затраты возврата оборудования в первоначальное рабочее положение, а также затраты транспортировки оборудования, в том случае, когда на адрес сервиса было возвращено исправное оборудование или в случае, когда дефект обнаружился по причинам, указанным в пунктах 14, 15, 16, 17, описанных ниже.
9. В случае замены оборудования на новый высчитывается сумма отсутствующих или повреждённых Покупателем частей и затраты на их замену.
10. Гарант принимает меры, чтобы ремонт был сделан в течение 14 дней от даты доставки насосной группы в сервис. В обоснованных случаях дата может быть изменена, при этом Гарант сделает всё возможное, чтобы дефекты были устранены в кратчайшие сроки.
11. В случае непринятия жалобы Гарант уведомит об этом Покупателя в течение 14 дней от даты поставки оборудования в сервис.
12. Гарант не несёт ответственности за неисполнение обязательств по предоставленной гарантии при возникновении обстоятельств непреодолимой силы и независящих от него, таких как молнии или скачки напряжения в электрической сети и т.д.
13. Гарант отвечает за дефекты, которые возникли только по причинам, относящимся к проданной продукции. Гарантия не охватывает дефекты, которые возникли после его продажи по другим причинам таким как:
 - Повреждения механические, термические, химические и неправильная работа продукции, являющаяся результатом вызванных ими дефектов. - повреждения, которые возникли в результате несоблюдения типичных или определённых в инструкции условий эксплуатации продукции, в несоответствии с назначением, а также другие повреждения, которые возникли по вине покупателя.
 - повреждения, которые являются результатом повреждения системы, в котором оборудование было установлено или было использовано.
 - повреждения, которые возникли в результате невыполнения действий в соответствии с инструкцией, которые должен был совершать пользователь, например, периодическая очистка, техническое обслуживание, регулировка и т. д.
 - повреждения и дефекты, которые возникли во время транспортировки.
 - повреждения и дефекты, которые возникли случайно, независимо от условий эксплуатации (пожар, наводнение, неправильное напряжение мощности и т. д.).

14. Покупатель теряет гарантийные права в случае
- устранения или размытия серийных номеров продуктов.
 - любых попыток исправления, обработок или конструктивных изменений, предпринимаемых несанкционированными Гарантом лицами.
 - потери гарантийного талона или внесения в них изменений несанкционированными лицами. – использования неоригинальных запчастей или материалов.
15. Гарантия не распространяется на эксплуатационные материалы и элементы естественного изнашивания (например, уплотнителей и. т. д.).
16. Продукт, поставляемый в сервис, должен быть чистым. Обслуживающий может отказать принять загрязнённый продукт.
17. Разрешения, возникающие по поводу данной гарантии, принадлежат только и исключительно Покупателю, указанному в гарантийном документе, который подтвердил принятие его условий путем подписания. Разрешения по поводу гарантии не переходят на следующих покупателей.
18. Во всех случаях, которые не относятся к условиям данного Гарантийного талона, принимается решение согласно действующему законодательству.

Продавец проверил в моём присутствии правильную работу продукта, его комплектность и заявил, что оборудование не имеет никаких производственных дефектов. Оборудование считается имеющим производственные дефекты, если оно не выполняет определённых функций, которые определены производителем в инструкции обслуживания и его работа не возможна в соответствии с предназначением, и причина дефектности возникает из внутренних компонентов оборудования. Я ознакомлен и согласен с условиями данной гарантии.

Я даю свое согласие на обработку моих персональных данных, необходимых для выполнения гарантийного ремонта.

Ф.И.О. покупателя _____
Подпись покупателя _____

Произведено по эксклюзивному заказу Federica Bugatti. Тел. горячей линии: 8(800) 707-83-71

Е. ГАРАНТИЙНЫЙ ТАЛОН

№	Марка	Количество
1		
2		
3		
4		

Наименование и адрес торгующей организации _____

Дата продажи _____ Подпись продавца _____

Ф.И.О. продавца _____

Дата введения в эксплуатацию _____



Монтаж оборудования может производить только специалист, имеющий соответствующую квалификацию.

Ф.И.О. монтажника _____

Подпись монтажника _____

Место печати: